

Bolțuri de poziționare • cu bilă la capăt

22630.0625



Descrierea produsului

Bolțul cu bilă la capăt facilitează introducerea pieselor de lucru și evită înclinarea fixării.

Material

- Oțel pentru scule, călit, șlefuit și brunat

Desen

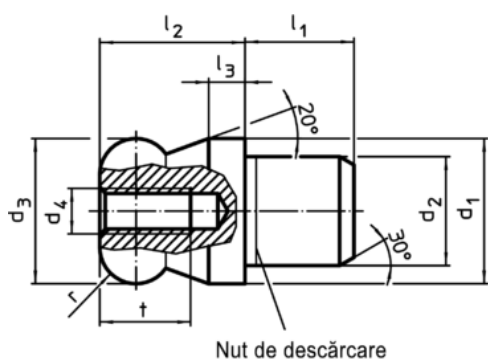


Figura 1



Figura 2

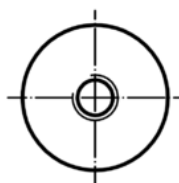
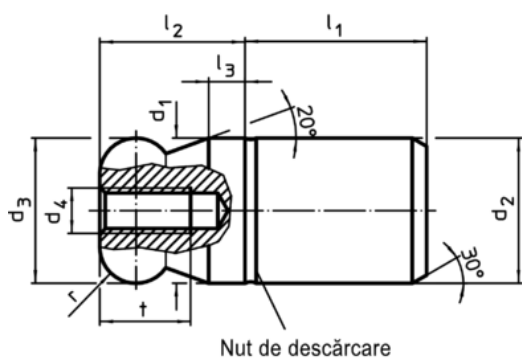
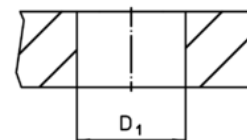


Figura 3



Figura 4



Informații comandă

Dimensiuni										Poziție orificiu	RoHS	REACH	Ref. Nr.	
d ₁	d ₂	d ₃	d ₄	l ₁	l ₂	l ₃	t	r	b	D ₁				[mm]
g6	n6	-0,01 -0,05									H7			
[mm]														
cu bilă la capăt, teșită, – figura 4, Oțel pentru scule														
25	25	25	M5	25	25	6	10	6	5,6	25	149	Reclamație- RoHS	nu conține materiale SVHC	22630.0625

Exemplu de aplicație

