

## Bolțuri de poziționare • cu bilă la capăt

22630.0640



### Descrierea produsului

Bolțul cu bilă la capăt facilitează introducerea pieselor de lucru și evită înclinarea fixării.

### Material

- Oțel pentru scule, călit, șlefuit și brunat

### Desen

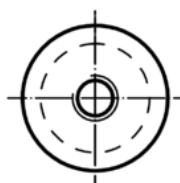
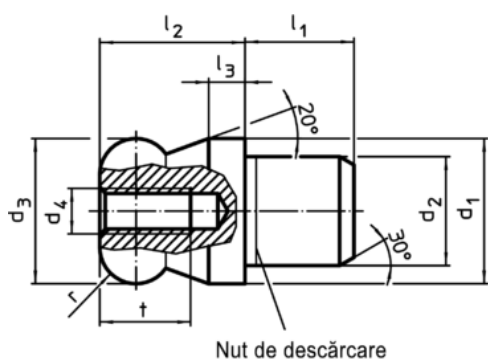


Figura 1



Figura 2

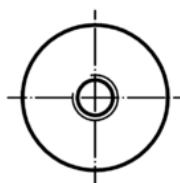
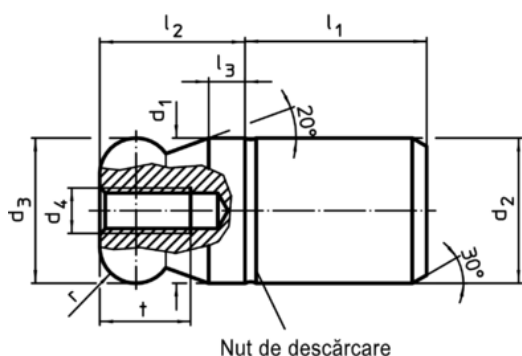
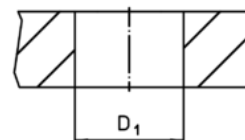


Figura 3



Figura 4



### Informații comandă

| Dimensiuni  |                |                |                |                |                |                |    |    |      | Poziție orificiu | RoHS | REACH               | Ref. Nr.                     |            |
|---|----------------|----------------|----------------|----------------|----------------|----------------|----|----|------|------------------|------|---------------------|------------------------------|------------|
| d <sub>1</sub>  | d <sub>2</sub> | d <sub>3</sub> | d <sub>4</sub> | l <sub>1</sub> | l <sub>2</sub> | l <sub>3</sub> | t  | r  | b    | D <sub>1</sub>   |      |                     |                              |            |
| g6  | n6             | -0,01<br>-0,05 |                |                |                |                |    |    |      | H7               |      |                     |                              |            |
| [mm]  |                |                |                |                |                |                |    |    |      | [mm]             | [g]  |                     |                              |            |
| cu bilă la capăt, teșită, – figura 4, Oțel pentru scule |                |                |                |                |                |                |    |    |      |                  |      |                     |                              |            |
| 40  | 40             | 40             | M6             | 40             | 40             | 10             | 12 | 10 | 12,8 | 40               | 657  | Reclamație-<br>RoHS | nu conține<br>materiale SVHC | 22630.0640 |

Exemplu de aplicație

