

## Bolțuri de poziționare • cu bilă la capăt

22630.0650



### Descrierea produsului

Bolțul cu bilă la capăt facilitează introducerea pieselor de lucru și evită înclinarea fixării.

### Material

- Oțel pentru scule, călit, șlefuit și brunat

### Desen

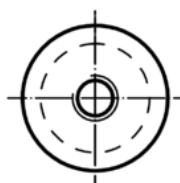
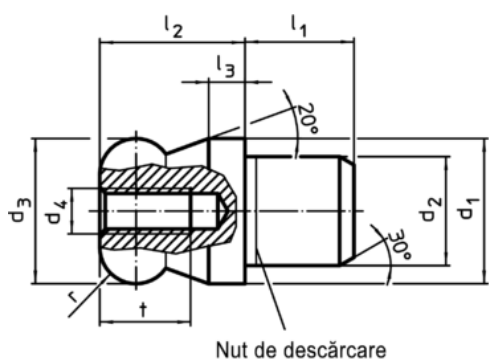


Figura 1



Figura 2

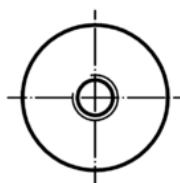
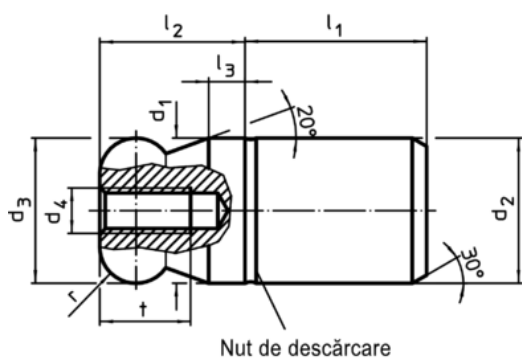
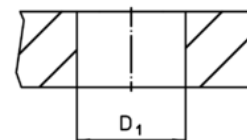


Figura 3



Figura 4



### Informații comandă

Dimensiuni										Poziție orificiu		RoHS	REACH	Ref. Nr.
d <sub>1</sub>	d <sub>2</sub>	d <sub>3</sub>	d <sub>4</sub>	l <sub>1</sub>	l <sub>2</sub>	l <sub>3</sub>	t	r	b	D <sub>1</sub>				
g6	n6	-0,01 -0,05								H7				
[mm]										[mm]	[g]			
cu bilă la capăt, teșită, – figura 4, Oțel pentru scule														
50	50	50	M6	50	50	12	12	12	16,7	50	1243	Reclamație- RoHS	nu conține materiale SVHC	22630.0650

Exemplu de aplicație

