

Bolțuri de poziționare • cu bilă la capăt

22630.0672



Descrierea produsului

Bolțul cu bilă la capăt facilitează introducerea pieselor de lucru și evită înclinarea fixării.

Material

- Oțel inoxidabil 1.4305, șlefuit, suprafață câlită

Desen

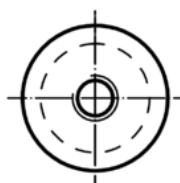
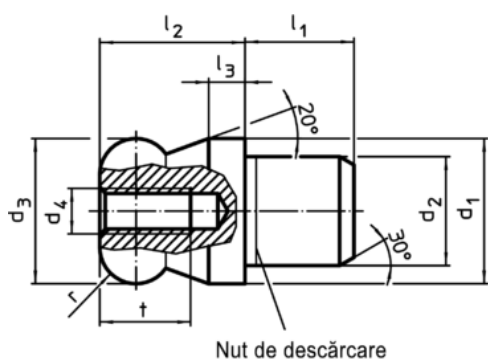


Figura 1



Figura 2

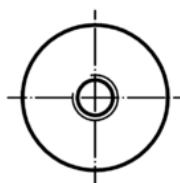
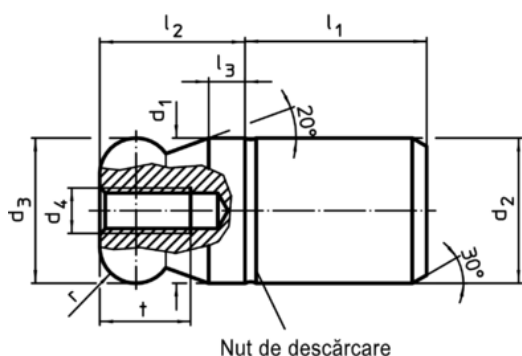
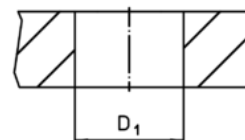


Figura 3



Figura 4



Informații comandă

Dimensiuni										Poziție orificiu	RoHS	REACH	Ref. Nr.	
d ₁	d ₂	d ₃	d ₄	l ₁	l ₂	l ₃	t	r	b	D ₁ H7				
g6	n6	-0,01 -0,05									[mm]	[g]		
cu bilă la capăt, teșită, – figura 4, oțel inoxidabil														
12	12	12	M4	15	12	3	8	3	2,5	12	17	Reclamație- RoHS	nu conține materiale SVHC	22630.0672

Exemplu de aplicație

