

Știfturi de poziționare • striate sau ascuțite

22680.0061



Descrierea produsului

Pentru piesele de lucru cu suprafață dură. Modelul cu marcaj este adecvat pentru piesele turnate.

Material

Aplicație

- Pulbere sinterizată, cu striții

Corp

- Oțel tratat termic, cu revenire, brunat

Desen

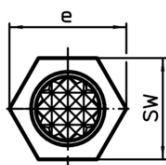
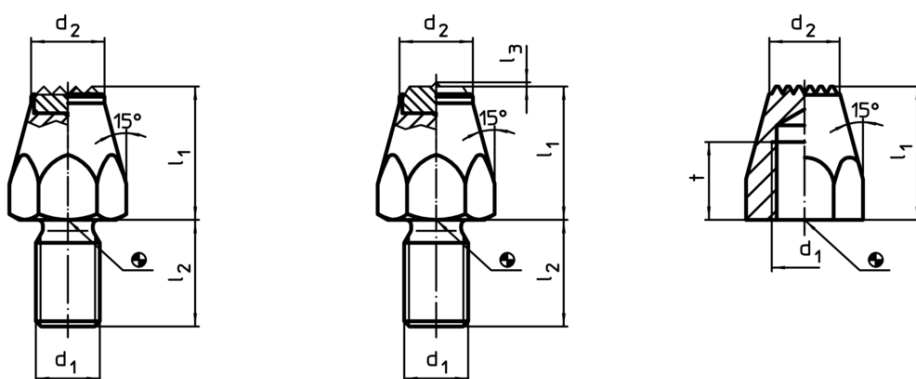


Figura 1

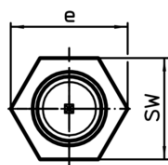


Figura 2

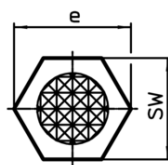


Figura 3

Informații comandă

l ₁	d ₁	Dimensiuni			SW	Moment strângere max.	[g]	RoHS	REACH	Ref. Nr.
		l ₂	d ₂	e						
cu plăcuță din pulbere sinterizată, cu striții și tijă filetată – figura 1										
10	M6	11	9,5	11,5	10	7	8,8	Reclamație-RoHS	nu conține materiale SVHC	22680.0061

Exemplu de aplicație

