

## Știfturi de poziționare • striate sau ascuțite

22680.0081



### Descrierea produsului

Pentru piesele de lucru cu suprafață dură. Modelul cu marcaj este adecvat pentru piesele turnate.

#### Material

#### Aplicație

- Pulbere sinterizată, cu striții

#### Corp

- Oțel tratat termic, cu revenire, brunat

### Desen

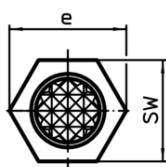
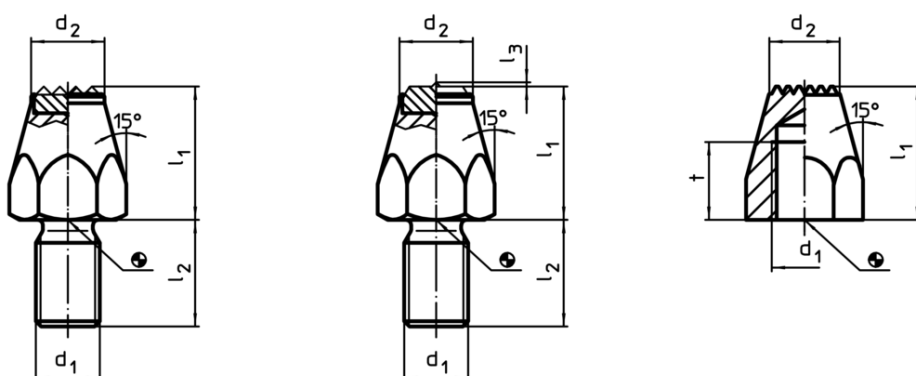


Figura 1

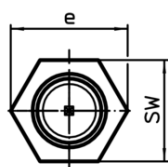


Figura 2

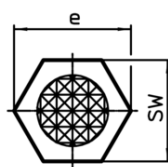


Figura 3

### Informații comandă

| l <sub>1</sub>                                                             | d <sub>1</sub> | Dimensiuni     |                |    | SW | Moment strângere max. [Nm] | [g] | RoHS            | REACH                     | Ref. Nr.   |
|----------------------------------------------------------------------------|----------------|----------------|----------------|----|----|----------------------------|-----|-----------------|---------------------------|------------|
|                                                                            |                | l <sub>2</sub> | d <sub>2</sub> | e  |    |                            |     |                 |                           |            |
| cu plăcuță din pulbere sinterizată, cu striții și tijă filetată – figura 1 |                |                |                |    |    |                            |     |                 |                           |            |
| 15                                                                         | M8             | 13             | 12,5           | 15 | 13 | 18                         | 22  | Reclamație-RoHS | nu conține materiale SVHC | 22680.0081 |

Exemplu de aplicație

