

## Știfturi de poziționare • striate sau ascuțite

22680.0121



### Descrierea produsului

Pentru piesele de lucru cu suprafață dură. Modelul cu marcaj este adecvat pentru piesele turnate.

#### Material

#### Aplicație

- Pulbere sinterizată, cu striații

#### Corp

- Oțel tratat termic, cu revenire, brunat

### Desen

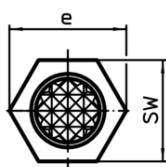
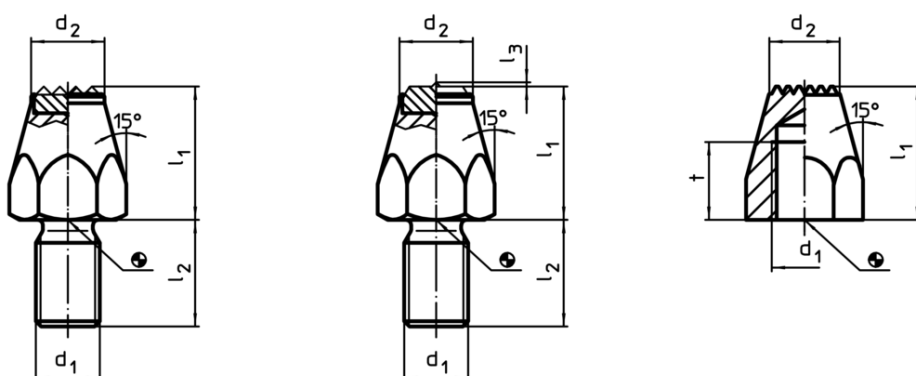


Figura 1

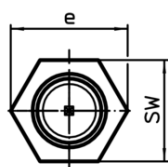


Figura 2

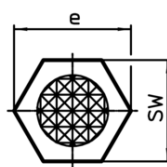


Figura 3

### Informații comandă

l <sub>1</sub>	d <sub>1</sub>	Dimensiuni			SW	Moment strângere max.	[g]	RoHS	REACH	Ref. Nr.
		l <sub>2</sub>	d <sub>2</sub>	e						
cu plăcuță din pulbere sinterizată, cu striații și tijă filetată – figura 1										
25	M12	20	13,8	21,9	19	60	64	Reclamație- RoHS	nu conține materiale SVHC	22680.0121

Exemplu de aplicație

