

Știfturi de poziționare • striate sau ascuțite

22680.0063



Descrierea produsului

Pentru piesele de lucru cu suprafață dură. Modelul cu marcaj este adecvat pentru piesele turnate.

Material

Aplicație

- Pulbere sinterizată, cu vârf

Corp

- Oțel tratat termic, cu revenire, brunat

Desen

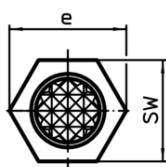
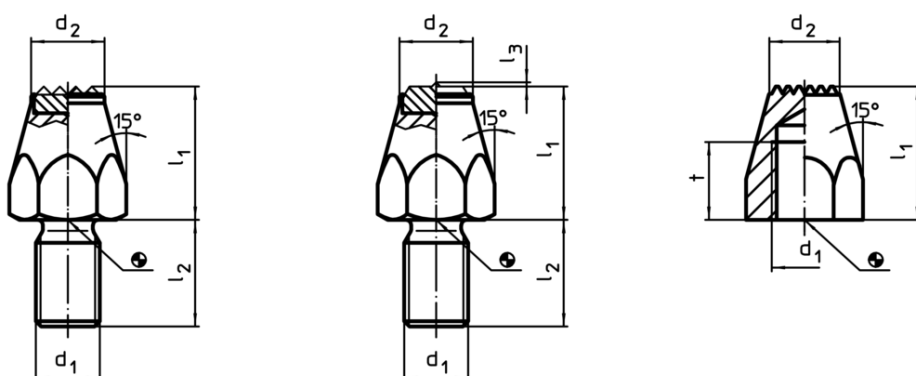


Figura 1

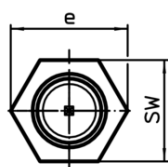


Figura 2

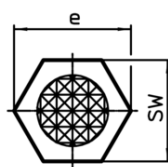


Figura 3

Informații comandă

l ₁	d ₁	Dimensiuni				SW	Moment strângere max. [Nm]	[g]	RoHS	REACH	Ref. Nr.
		l ₂	l ₃	d ₂	e						
cu placuță din pulbere sinterizată, cu vârf și tijă filetată – figura 2											
10	M6	11	0,8	9,5	11,5	10	7	9,1	Reclamație-RoHS	nu conține materiale SVHC	22680.0063

Exemplu de aplicație

