

Știfturi de poziționare • striate sau ascuțite

22680.0164



Descrierea produsului

Pentru piesele de lucru cu suprafață dură. Modelul cu marcaj este adecvat pentru piesele turnate.

Material

Corp

- Oțel automat, călit, brunat

Desen

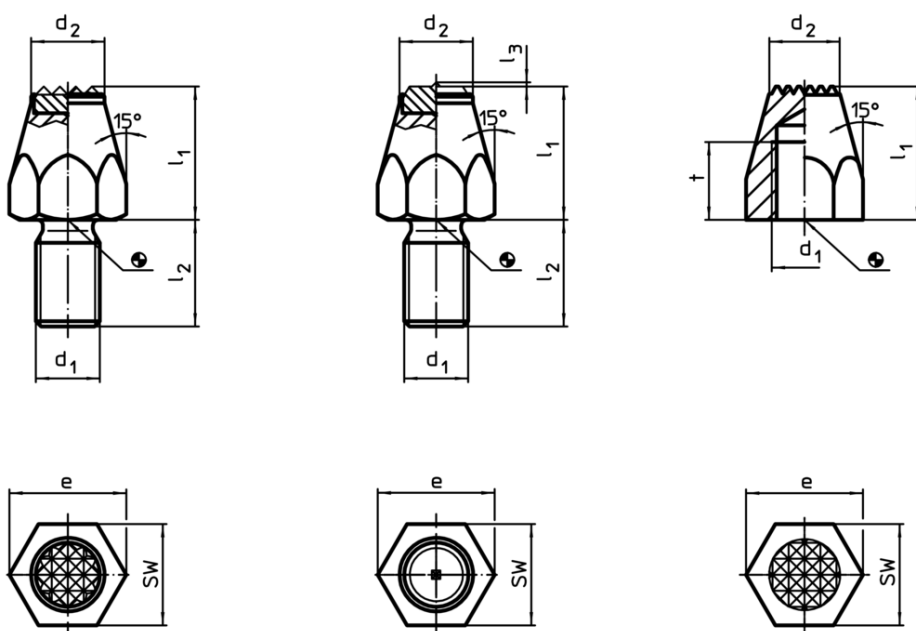


Figura 1

Figura 2

Figura 3

Informații comandă

l_1	d_1	Dimensiuni			SW	Moment strângere max.	[g]	RoHS	REACH	Ref. Nr.
		t	d_2	e						
călit, striat cu filet interior – figura 3										
25	M10	13	12,5	19,6	17	32	31	Reclamație- RoHS	conține materiale SVHC >0.1% w/w	22680.0164

Exemplu de aplicație

