

Știfturi de poziționare • striate sau ascuțite

22680.0168



Descrierea produsului

Pentru piesele de lucru cu suprafață dură. Modelul cu marcaj este adecvat pentru piesele turnate.

Material

Corp

- Oțel automat, călit, brunat

Desen

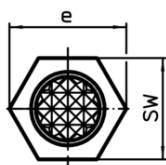
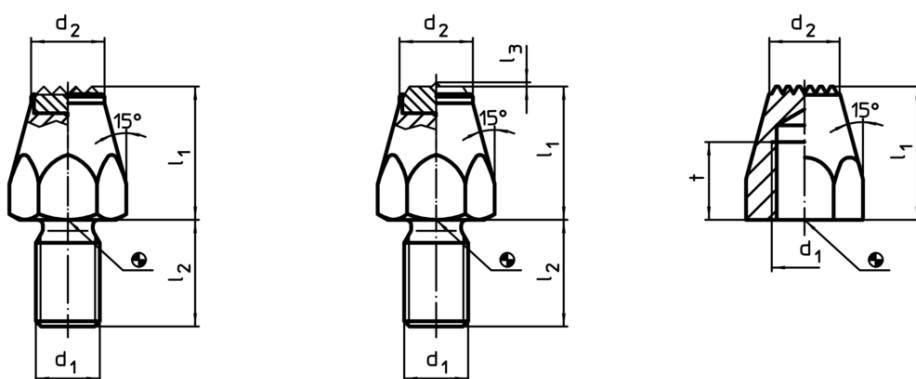


Figura 1

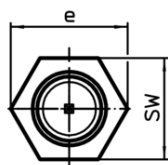


Figura 2

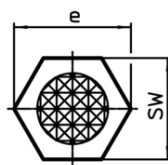


Figura 3

Informații comandă

l_1	d_1	Dimensiuni			SW	Moment strângere max.		RoHS	REACH	Ref. Nr.
		t	d_2	e	[mm]	[Nm]	[g]			
călit, striat cu filet interior – figura 3										
40	M10	13	12,5	19,6	17	32	60	Reclamație- RoHS	conține materiale SVHC >0.1% w/w	22680.0168

Exemplu de aplicație

