

Știfturi de poziționare • striate sau ascuțite

22680.0184



Descrierea produsului

Pentru piesele de lucru cu suprafață dură. Modelul cu marcaj este adecvat pentru piesele turnate.

Material

Corp

- Oțel automat, călit, brunat

Desen

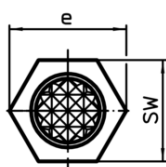
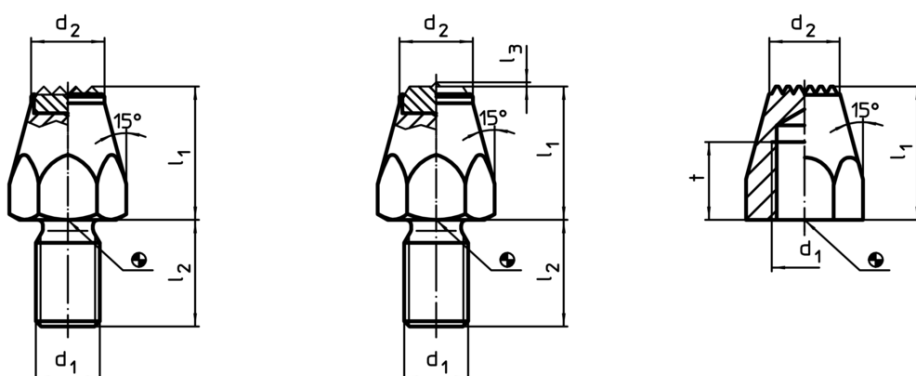


Figura 1

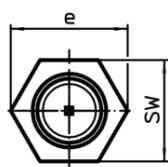


Figura 2

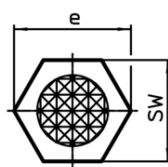



Figura 3

Informații comandă

l_1	d_1	Dimensiuni			SW	Moment strângere max.		RoHS	REACH	Ref. Nr.
		t	d_2	e						
călit, striat cu filet interior – figura 3										
25	M12	15	13	21,9	19	60	33	Reclamație- RoHS	conține materiale SVHC >0.1% w/w	22680.0184

Exemplu de aplicație

