

Știfturi de poziționare • striate sau ascuțite

22680.0186



Descrierea produsului

Pentru piesele de lucru cu suprafață dură. Modelul cu marcaj este adecvat pentru piesele turnate.

Material

Corp

- Oțel automat, călit, brunat

Desen

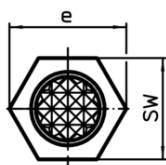
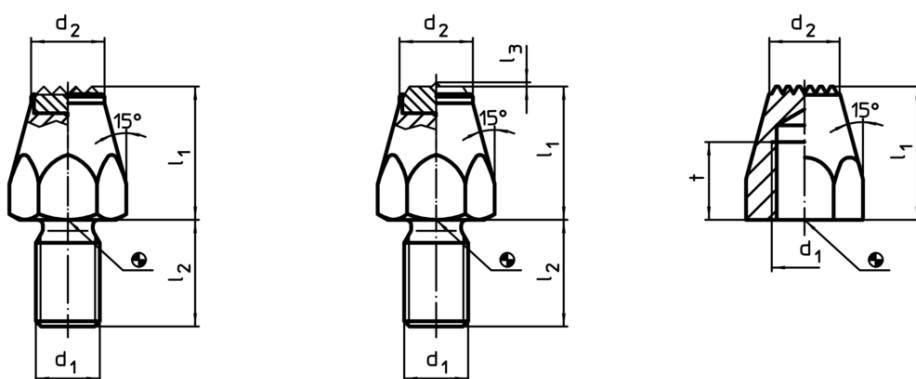


Figura 1

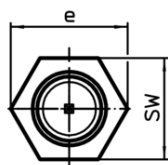


Figura 2

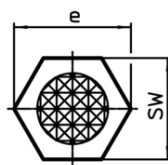


Figura 3

Informații comandă

l ₁	d ₁	Dimensiuni			SW	Moment strângere max.	[g]	RoHS	REACH	Ref. Nr.
		t	d ₂	e						
călit, striat cu filet interior – figura 3										
30	M12	15	13	21,9	19	60	44	Reclamație-RoHS	conține materiale SVHC >0.1% w/w	22680.0186

Exemplu de aplicație

