

## Știfturi de poziționare • striate sau ascuțite

22680.0188



### Descrierea produsului

Pentru piesele de lucru cu suprafață dură. Modelul cu marcaj este adecvat pentru piesele turnate.

### Material

#### Corp

- Oțel automat, călit, brunat

### Desen

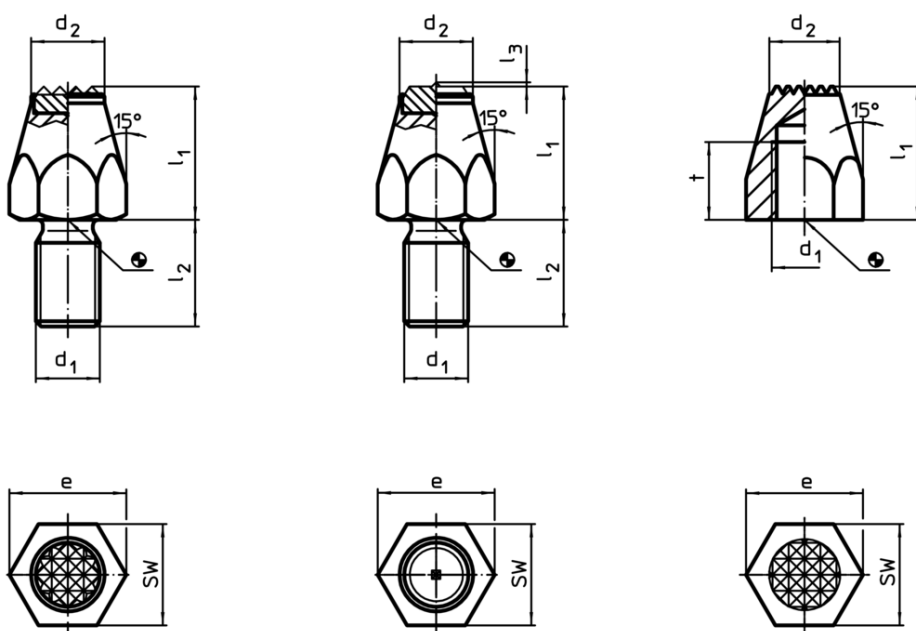


Figura 1

Figura 2

Figura 3

### Informații comandă

$l_1$	$d_1$	Dimensiuni			SW	Moment strângere max. [Nm]	[g]	RoHS	REACH	Ref. Nr.
		t	$d_2$	e						
călit, striat cu filet interior – figura 3										
40	M12	15	13	21,9	19	60	69	Reclamație-RoHS	conține materiale SVHC >0.1% w/w	22680.0188

Exemplu de aplicație

