

Știfturi de poziționare • parțial DIN 6321 (norma veche)

22630.0002



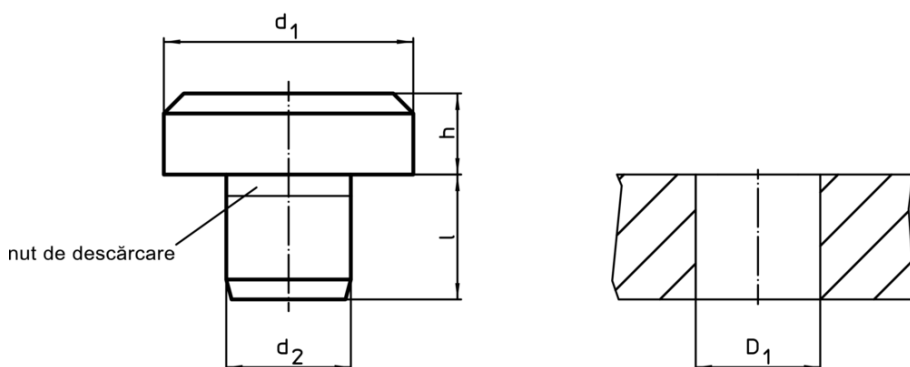
Descrierea produsului

A se utiliza ca picioare sau rulmenți.
Suprafața de așezare fără deformări

Material

- Oțel pentru scule, călit, șlefuit

Desen



Informații comandă

d ₁	Dimensiuni			l	Poziție orificiu D ₁ H7 [mm]	[g]	RoHS	REACH	Ref. Nr.
	h h9 [mm]	d ₂ n6							
DIN 6321, norma veche									
10	8	6		8	6	6,2	Reclamație- RoHS	nu conține materiale SVHC	22630.0002

Exemplu de aplicație

