

## Știfturi de poziționare • parțial DIN 6321 (norma veche)

22630.0116



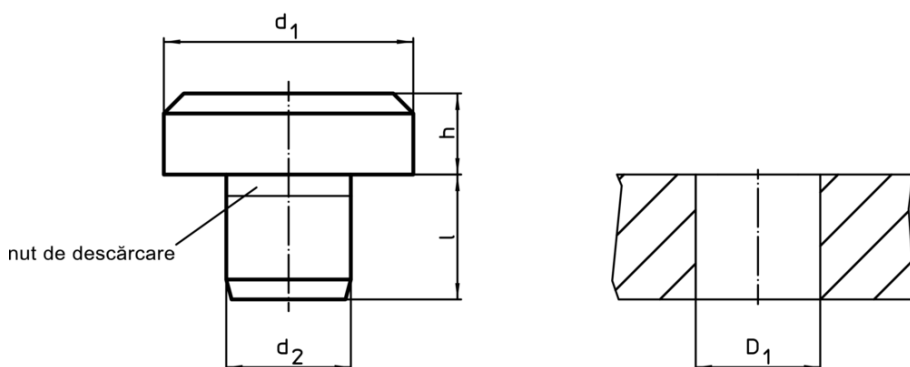
### Descrierea produsului

A se utiliza ca picioare sau rulmenți.  
Suprafața de așezare fără deformări

### Material

- Oțel pentru scule, călit, șlefuit

### Desen



### Informații comandă

Dimensiuni				Poziție orificiu	[g]	RoHS	REACH	Ref. Nr.
d <sub>1</sub>	h h9	d <sub>2</sub> n6	l	D <sub>1</sub> H7 [mm]				
<b>dimensiuni intermediare</b>								
8	4	5	8	5	3,1	Reclamație- RoHS	nu conține materiale SVHC	22630.0116

Exemplu de aplicație

