

Știfturi de poziționare • parțial DIN 6321 (norma veche)

22630.0126



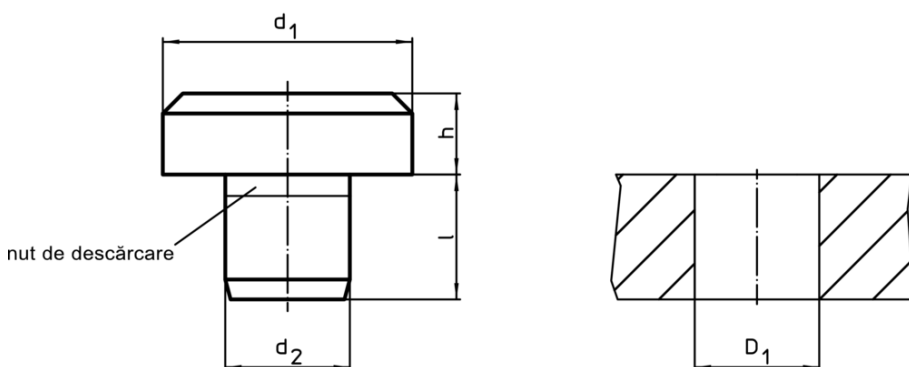
Descrierea produsului

A se utiliza ca picioare sau rulmenți.
Suprafața de așezare fără deformări

Material

- Oțel pentru scule, călit, șlefuit

Desen



Informații comandă

d ₁	Dimensiuni			l	Poziție orificiu D ₁ H7 [mm]	[g]	RoHS	REACH	Ref. Nr.
	h h9 [mm]	d ₂ n6 [mm]							
dimensiuni intermediare									
12	10	6	10	6	11	Reclamație- RoHS	nu conține materiale SVHC	22630.0126	

Exemplu de aplicație

