

## Știfturi de poziționare • parțial DIN 6321 (norma veche)

22630.0137



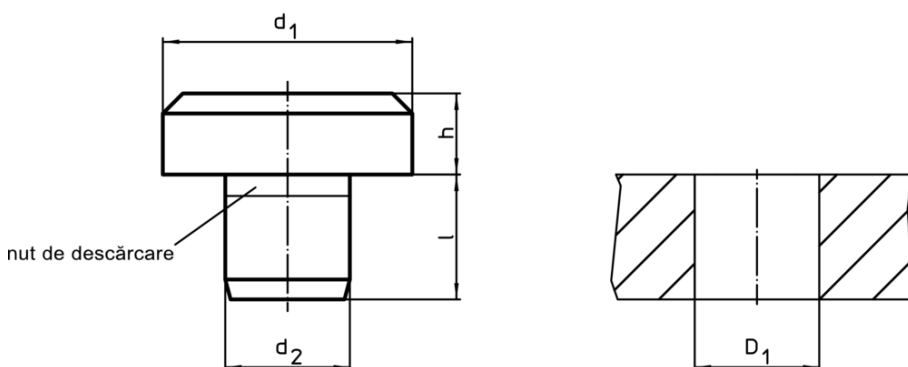
### Descrierea produsului

A se utiliza ca picioare sau rulmenți.  
Suprafața de așezare fără deformări

### Material

- Oțel pentru scule, călit, șlefuit

### Desen



### Informații comandă

d <sub>1</sub>	Dimensiuni			Poziție orificiu	RoHS	REACH	Ref. Nr.	
	h	d <sub>2</sub>	l	D <sub>1</sub>				
	h9	n6		H7				
[mm]								[g]
<b>dimensiuni intermediare</b>								
30	25	16	20	16	164	Reclamație- RoHS	nu conține materiale SVHC	22630.0137

Exemplu de aplicație

