

## Știfturi de poziționare • parțial DIN 6321 (norma veche)

22630.0148



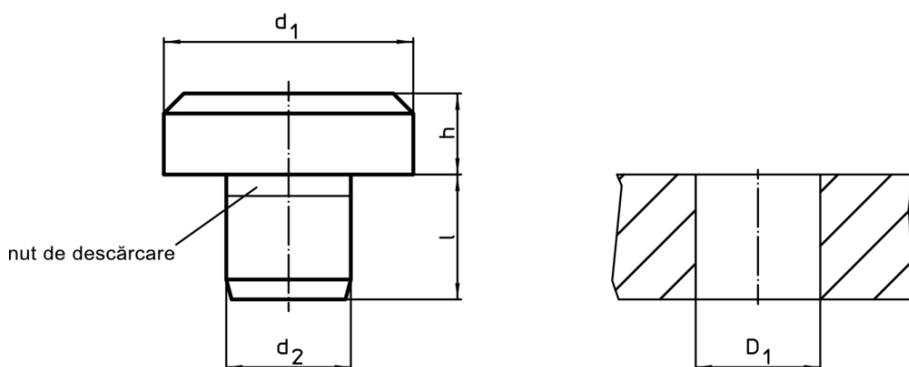
### Descrierea produsului

A se utiliza ca picioare sau rulmenți.  
Suprafața de așezare fără deformări

### Material

- Oțel pentru scule, călit, șlefuit

### Desen



### Informații comandă

d <sub>1</sub>	Dimensiuni			Poziție orificiu	█	RoHS	REACH	Ref. Nr.
	h	d <sub>2</sub>	l	D <sub>1</sub>				
	h9	n6		H7	[g]			
[mm]								
<b>dimensiuni intermediare</b>								
30	65	16	20	16	385	Reclamație- RoHS	nu conține materiale SVHC	22630.0148

Exemplu de aplicație

