

## Știfturi de poziționare • parțial DIN 6321 (norma veche)

22630.0152



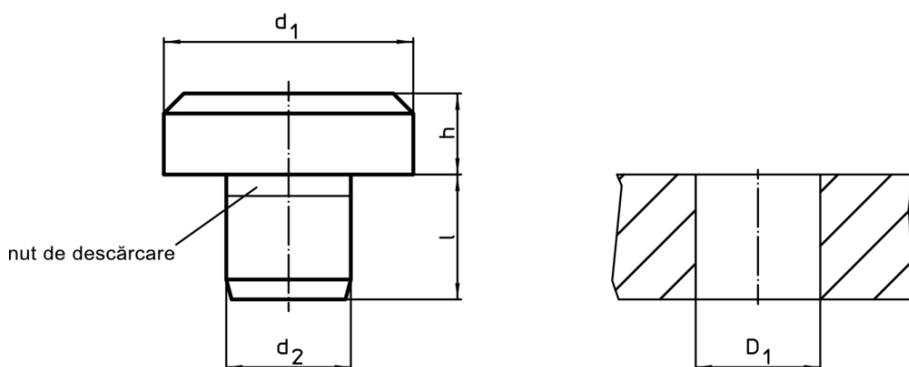
### Descrierea produsului

A se utiliza ca picioare sau rulmenți.  
Suprafața de așezare fără deformări

### Material

- Oțel pentru scule, călit, șlefuit

### Desen



### Informații comandă

d <sub>1</sub>	Dimensiuni			Poziție orificiu D <sub>1</sub> H7 [mm]	[g]	RoHS	REACH	Ref. Nr.
	h h9 [mm]	d <sub>2</sub> n6 [mm]	l					
<b>dimensiuni intermediare</b>								
30	80	20	20	20	485	Reclamație- RoHS	nu conține materiale SVHC	22630.0152

Exemplu de aplicație

