

Știfturi de poziționare • parțial DIN 6321 (norma veche)

22630.0156



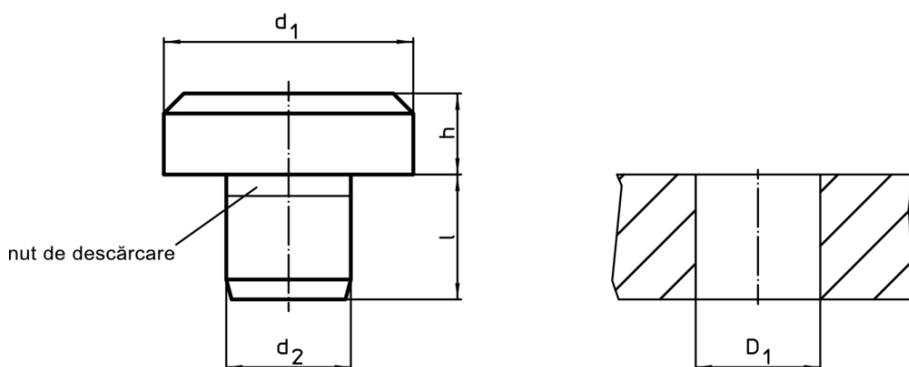
Descrierea produsului

A se utiliza ca picioare sau rulmenți.
Suprafața de așezare fără deformări

Material

- Oțel pentru scule, călit, șlefuit

Desen



Informații comandă

Dimensiuni				Poziție orificiu	[g]	RoHS	REACH	Ref. Nr.
d ₁	h h9	d ₂ n6	l	D ₁ H7 [mm]				
dimensiuni intermediare								
30	100	20	20	20	594	Reclamație- RoHS	nu conține materiale SVHC	22630.0156

Exemplu de aplicație

