

## Bolți de poziționare / fixare • DIN 6321

22630.0024



### Descrierea produsului

Bolț de poziționare cilindric pentru fixarea pieselor de lucru în orificii cu anumite toleranțe și de asemenea poate fi utilizat ca și opritor sau picior.

Bolț de poziționare turtit utilizat pentru a umple diferențele în toleranțe, între orificii sau pentru a poziționa un element într-o singură direcție.

Suprafața de contact a știftului nu are centru (figura 1)

### Material

- Oțel pentru scule, călit, șlefuit

### Desen

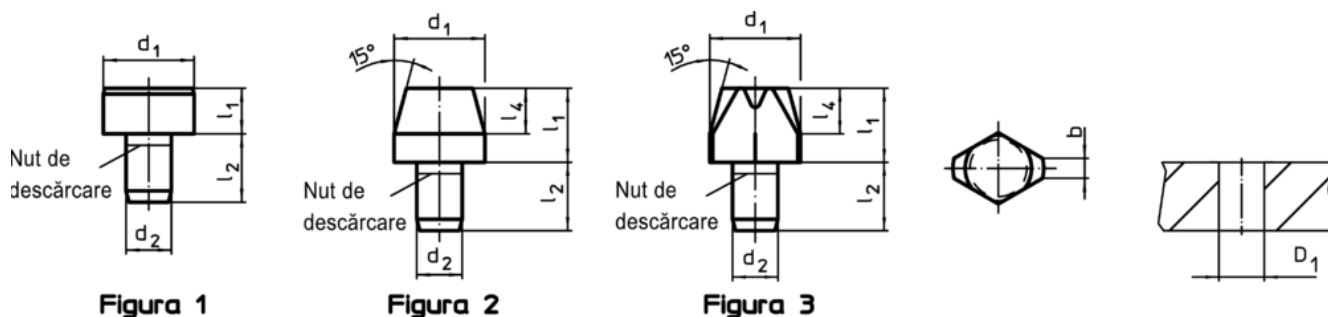


Figura 1

Figura 2

Figura 3

### Informații comandă

Dimensiuni					Poziție orificiu	[g]	RoHS	REACH	Ref. Nr.
d <sub>1</sub>	l <sub>1</sub>	d <sub>2</sub>	l <sub>2</sub>	l <sub>4</sub>	D <sub>1</sub> H7 [mm]				
g6		n6							
[mm]									
știft de poziționare, cilindric, DIN 6321, forma B – figura 2									
10	10	6	9	6	6	7,4	Reclamație- RoHS	nu conține materiale SVHC	22630.0024

Exemplu de aplicație

