

Bolțuri de poziționare / fixare • DIN 6321

22630.0047



Descrierea produsului

Bolț de poziționare cilindric pentru fixarea pieselor de lucru în orificii cu anumite toleranțe și de asemenea poate fi utilizat ca și opritor sau picior.

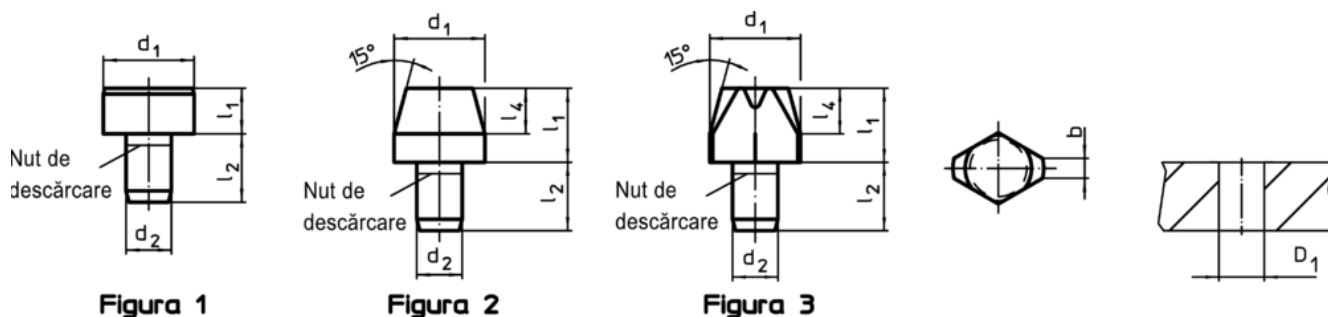
Bolț de poziționare turtit utilizat pentru a umple diferențele în toleranțe, între orificii sau pentru a poziționa un element într-o singură direcție.

Suprafața de contact a știftului nu are centru (figura 1)

Material

- Oțel pentru scule, călit, șlefuit

Desen



Informații comandă

Dimensiuni						Poziție orificiu	Reclamație- RoHS	REACH	Ref. Nr.
d_1	l_1	b	d_2	l_2	l_4	D_1			
g6			n6			H7			
[mm]						[mm]	[g]		
știft de poziționare, teșit, DIN 6321, forma C – figura 3									
12	18	2,5	6	9	6	6	11	nu conține materiale SVHC	22630.0047

Exemplu de aplicație

