

Elemente de așezare • cu suprafața de contact din plastic, oscilant

22600.0005



Descrierea produsului

Se poate folosi ca piesă înșurubabilă de presiune sau de fixare. Acoperirea din plastic protejează suprafețele de înaltă calitate. În plus, opritoarele oscilante sunt potrivite pentru suprafețe non-paralele.

Material

Element sferic

- Oțel inoxidabil 1.4305

Piuliță

- Oțel inoxidabil A2

Tampon

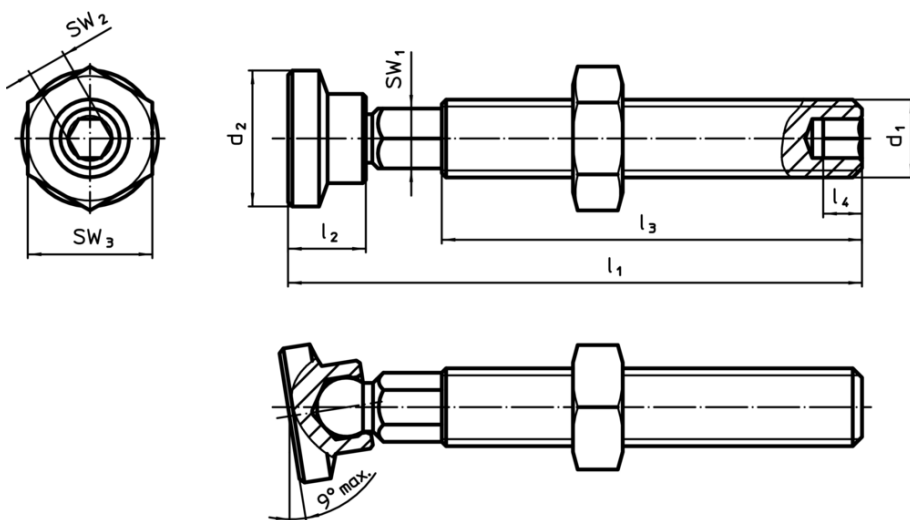
- Plastic (PEEK), albastru

Mai multe informații

Note

Variantă specială la cerere.

Desen



Informații comandă

Dimensiuni		SW ₁	SW ₂	SW ₃	°C		[g]	RoHS	REACH	Ref. Nr.				
d ₁	l ₁ ±1	d ₂	l ₂	l ₃	l ₄	min.					max.			
[mm]						[°C]								
M5	37	8,5	5	27	2,5	4	2,5	8	-60	250	4,9	Reclamație- RoHS	nu conține materiale SVHC	22600.0005