

## Elemente de așezare • cu suprafața de contact din plastic, oscilant

22600.0006



### Descrierea produsului

Se poate folosi ca piesă înșurubabilă de presiune sau de fixare. Acoperirea din plastic protejează suprafețele de înaltă calitate. În plus, opritoarele oscilante sunt potrivite pentru suprafețe non-paralele.

### Material

#### Element sferic

- Oțel inoxidabil 1.4305

#### Piuliță

- Oțel inoxidabil A2

#### Tampon

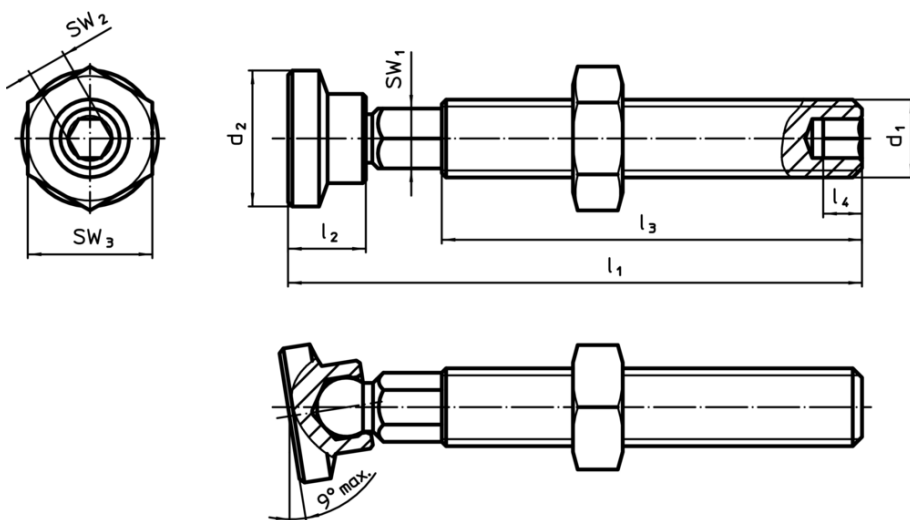
- Plastic (PEEK), albastru

### Mai multe informații

#### Note

Variantă specială la cerere.

### Desen



### Informații comandă

Dimensiuni		SW <sub>1</sub>	SW <sub>2</sub>	SW <sub>3</sub>	min.	max.	[g]	RoHS	REACH	Ref. Nr.				
d <sub>1</sub>	l <sub>1</sub> ±1	d <sub>2</sub>	l <sub>2</sub>	l <sub>3</sub>							l <sub>4</sub>	[mm]	[mm]	[mm]
M6	44	8,5	5	31,5	3	4,5	3	10	-60	250	7,5	Reclamație- RoHS	nu conține materiale SVHC	22600.0006