

## Pastile rotunde/Pătrate • cu pulberi sinterizate, striate

22620.0080



### Descrierea produsului

Element de bază pentru instalarea în sistemele modulare de fixare, fălci de prindere, brațe de prindere, sisteme cu gheare.  
Pentru transmiterea de momente și forțe foarte mari, de exemplu, pentru piese turnate și forjate.

### Material

#### Corp

- Oțel pentru scule, brunat

#### Întărire cu nervuri

- Plăcută din pulbere sinterizată, brazat

### Asamblare

Tipul pătrat este adecvat pentru alinieri, oferind astfel o suprafață de sprijin pentru forțele înalte de fixare.

### Desen

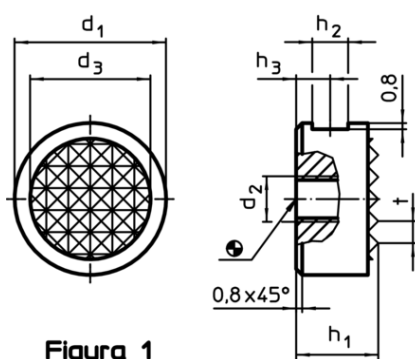


Figura 1

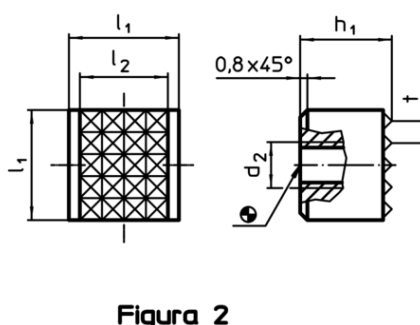



Figura 2

### Informații comandă

d <sub>1</sub>	h <sub>1</sub>	d <sub>2</sub>	Dimensiuni d <sub>3</sub>	h <sub>2</sub>	h <sub>3</sub>	t		RoHS	REACH	Ref. Nr.
-0,13	-0,13		[mm]				[g]			
rotund – figura 1										
20	10	M6	15,9	4,75	4,5	3	23	Reclamație- RoHS	nu conține materiale SVHC	22620.0080

### Exemplu de aplicație

