

Pastile rotunde/Pătrate • cu pulberi sinterizate, striate

22620.0152



Descrierea produsului

Element de bază pentru instalarea în sistemele modulare de fixare, fălci de prindere, brațe de prindere, sisteme cu gheare.
Pentru transmiterea de momente și forțe foarte mari, de exemplu, pentru piese turnate și forjate.

Material

Corp

- Oțel pentru scule, brunat

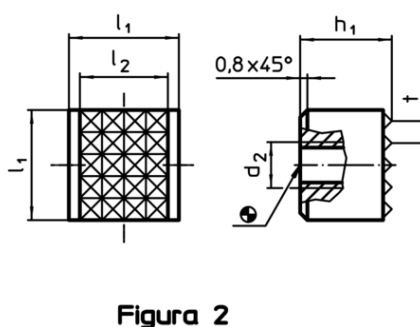
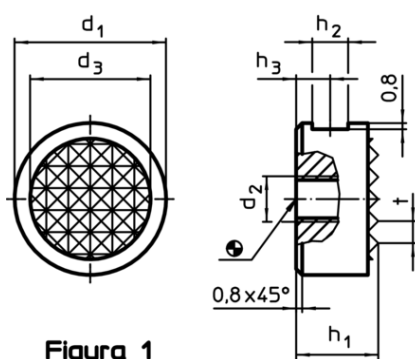
Întărire cu nervuri

- Plăcută din pulbere sinterizată, brazat


Asamblare

Tipul pătrat este adecvat pentru alinieri, oferind astfel o suprafață de sprijin pentru forțele înalte de fixare.

Desen



Informații comandă

h_1 -0,13	l_1 -0,13	Dimensiuni d_2 [mm]	l_2	t	 [g]	RoHS	REACH	Ref. Nr.
pătrat – figura 2								
10	12	M5	10,3	3	11	Reclamație- RoHS	nu conține materiale SVHC	22620.0152

Exemplu de aplicație

