

Pastile din pulbere sinterizată • pentru găuri de poziționare

22620.0215



Descrierea produsului

Element de bază pentru instalarea în sistemele modulare de fixare, fălci de prindere, brațe de prindere, sisteme cu gheare.
Transmiterea de forte mari de fixare, ex. la turnare sau forjare

Material

Aplicație

- Pulbere sinterizată, cu striații

Corp

- Oțel tratat termic, cu revenire, fosfatat

Asamblare

La asamblarea într-o gaură de poziționare, inserția poate fi montată cu ajutorul unui șurub.

Desen

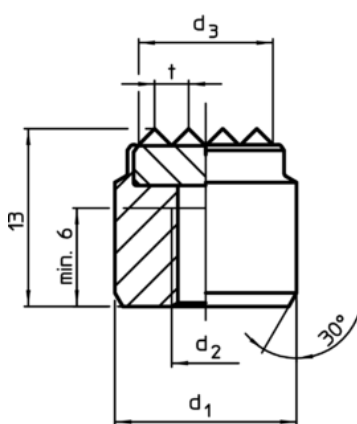


Figura 1

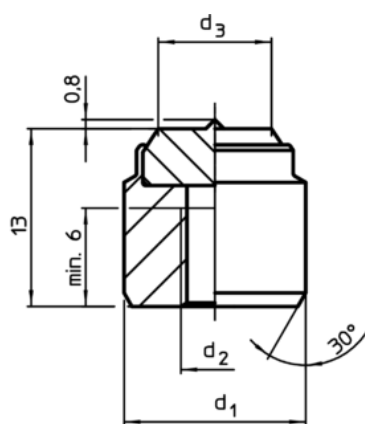
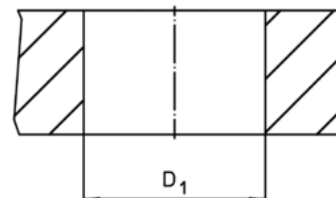


Figura 2



Informații comandă

d ₁ n6	Dimensiuni			Poziție orificiu D ₁ H7 [mm]	[g]	RoHS	REACH	Ref. Nr.
	d ₂ [mm]	d ₃ ~	t					
striate – figura 1								
20	M6	16	3	20	31	Reclamație- RoHS	conține materiale SVHC >0.1% w/w	22620.0215

Exemplu de aplicație

