

Pastile din pulbere sinterizată

22620.0615



Descrierea produsului

Element de bază pentru instalarea în sistemele modulare de fixare, fălci de prindere, brațe de prindere, sisteme cu gheare.
Pentru o transmisie nealterată a forțelor de prindere, de ex. la nivelul pieselor turnate sau forjate.

Material

Aplicație

- Pulbere sinterizată, cu striaii

Asamblare

Montarea se poate face prin sudare, lipire sau presare. Cele trei profile de poziționare garantează o centrare exactă și când este lipit sau presat, piesa este protejată împotriva rotirii. În funcție de element alegeți un diametru de montaj între d_1 și d_2 .

Desen

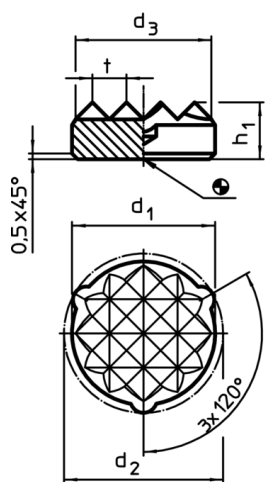


Figura 1

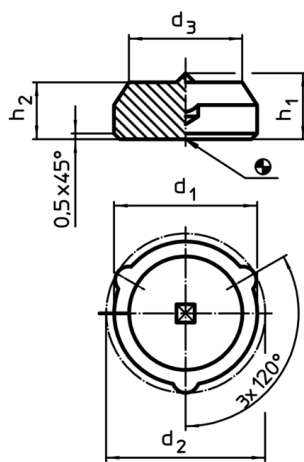


Figura 2

Informații comandă

d_1 $\pm 0,15$	Dimensiuni				[g]	RoHS	REACH	Ref. Nr.
	d_2 $\pm 0,2$	d_3 ~	h_1	t				
striate – figura 1								
16,6	17,4	16	5	3	12	Reclamație- RoHS	nu conține materiale SVHC	22620.0615

Exemplu de aplicație

