

## Pastile din pulbere sinterizată

22620.0628



### Descrierea produsului

Element de bază pentru instalarea în sistemele modulare de fixare, fălci de prindere, brațe de prindere, sisteme cu gheare.  
Pentru o transmisie nealterată a forțelor de prindere, de ex. la nivelul pieselor turnate sau forjate.

### Material

#### Aplicație

- Pulbere sinterizată, cu vârf

### Asamblare

Montarea se poate face prin sudare, lipire sau presare. Cele trei profile de poziționare garantează o centrare exactă și când este lipit sau presat, piesa este protejată împotriva rotirii. În funcție de element alegeți un diametru de montaj între  $d_1$  și  $d_2$ .

### Desen

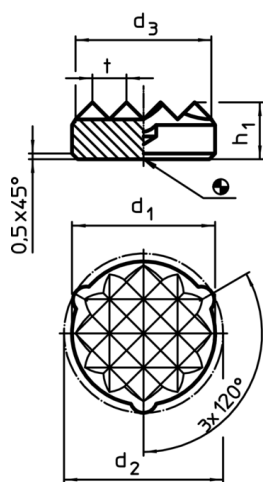


Figura 1

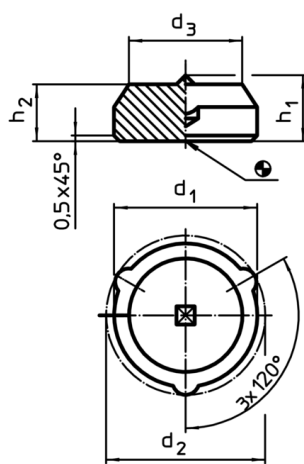



Figura 2

### Informații comandă

$d_1$ $\pm 0,1$	$d_2$ $\pm 0,2$	Dimensiuni $d_3$ ~ [mm]			$h_1$	$h_2$	 [g]	RoHS	REACH	Ref. Nr.
cu vârf – figura 2										
8,3	9,1	6,3	5,8	5	3,6	Reclamație- RoHS	nu conține materiale SVHC	22620.0628		

Exemplu de aplicație

