

Pastile din pulbere sinterizată

22620.0633



Descrierea produsului

Element de bază pentru instalarea în sistemele modulare de fixare, fălci de prindere, brațe de prindere, sisteme cu gheare.
Pentru o transmisie nealterată a forțelor de prindere, de ex. la nivelul pieselor turnate sau forjate.

Material

Aplicație

- Pulbere sinterizată, cu vârf

Asamblare

Montarea se poate face prin sudare, lipire sau presare. Cele trei profile de poziționare garantează o centrare exactă și când este lipit sau presat, piesa este protejată împotriva rotirii. În funcție de element alegeți un diametru de montaj între d_1 și d_2 .

Desen

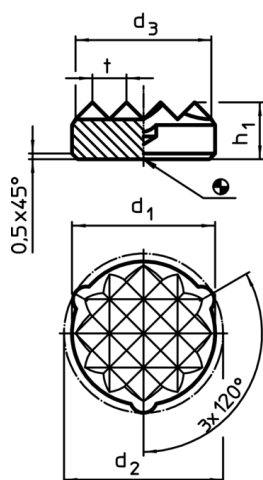


Figura 1

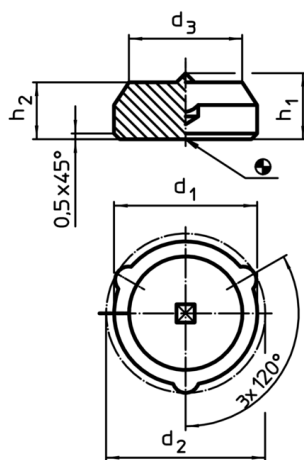


Figura 2

Informații comandă

d_1 $\pm 0,1$	d_2 $\pm 0,2$	Dimensiuni			h_1	h_2	[g]	RoHS	REACH	Ref. Nr.
		d_3 ~	[mm]							
cu vârf – figura 2										
12,6	13,4	10			5,8	5	8,2	Reclamație- RoHS	nu conține materiale SVHC	22620.0633

Exemplu de aplicație

