

Picioare de susținere • protejat împotriva alunecării

22593.0870



Descrierea produsului

Picioarele de sprijin sunt universal utilizate ca picioare reglabile. La modelul cu capac din cauciuc, suprafețele sensibile sunt protejate, iar alunecarea este prevenită. Placa este fixată pe știftul filetat și piulița printr-un șurub de fixare din oțel inoxidabil și este, lipit.

Material

Știft filetat

- Oțel, zincat prin galvanizare, pasivat

Locaș din cauciuc

- Cauciuc, negru

Piuliță de fixare

- Oțel, zincat prin galvanizare, pasivat, ISO 4032

Tampon

- Oțel, zincat prin galvanizare, pasivat

Mai multe informații

Produse asociate

- Picioare de susținere

Desen

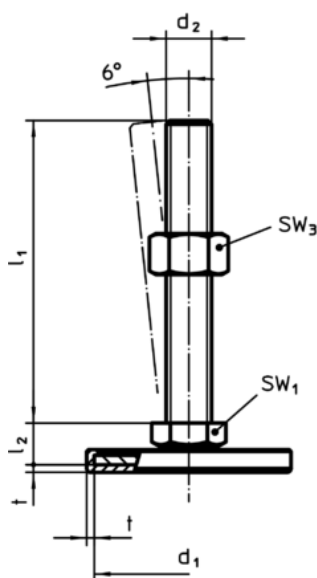


Figura 1

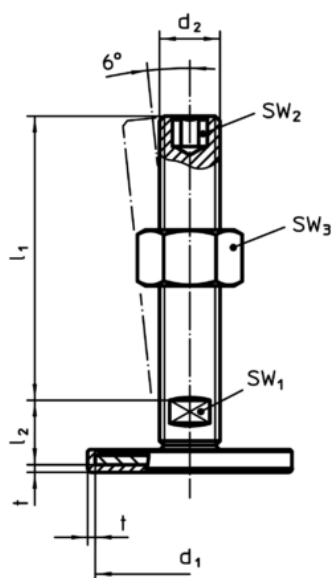


Figura 2

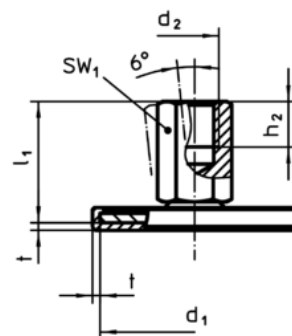


Figura 3

Informații comandă

d ₁	d ₂	Dimensiuni			SW ₁ [mm]	SW ₂ [mm]	SW ₃ [mm]	[g]	RoHS	REACH	Ref. Nr.
		l ₁ [mm]	l ₂	t							
cu șurub – figura 2, oțel											
60	M16	150	17	2	12	8	24	295	Reclamație-RoHS	conține materiale SVHC >0.1% w/w	22593.0870