

Picioare de susținere • protejat împotriva alunecării

22593.2415



Descrierea produsului

Picioarele de sprijin sunt universal utilizate ca picioare reglabile. La modelul cu capac din cauciuc, suprafețele sensibile sunt protejate, iar alunecarea este prevenită. Placa este fixată pe știftul filetat și piulița printr-un șurub de fixare din oțel inoxidabil și este, lipit.

Material

Știft filetat

- Oțel, zincat prin galvanizare, pasivat

Locaș din cauciuc

- Cauciuc, negru

Piuliță de fixare

- Oțel inoxidabil A2, ISO 4032

Tampon

- Oțel inoxidabil 1.4301, acoperit prin vibrație

Mai multe informații

Produse asociate

- Picioare de susținere

Desen

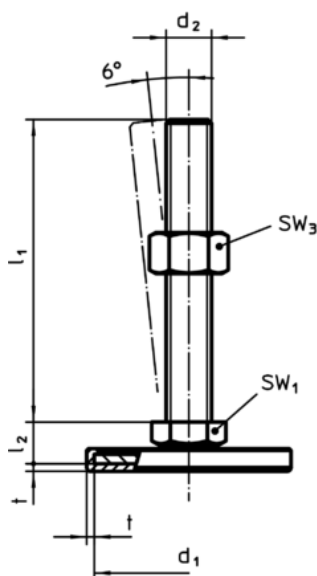


Figura 1

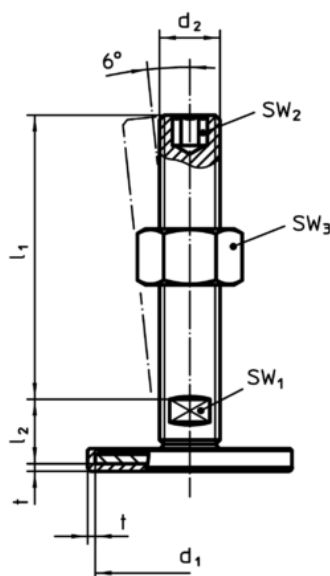


Figura 2

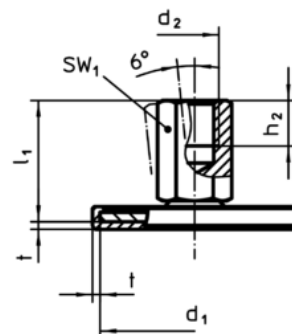


Figura 3

Informații comandă

d ₁	d ₂	Dimensiuni			SW ₁	SW ₂	SW ₃	[g]	RoHS	REACH	Ref. Nr.
		l ₁	l ₂	t							
cu șurub – figura 2, oțel inoxidabil											
80	M20	125	19	2	15	10	30	452	Reclamație- RoHS	nu conține materiale SVHC	22593.2415