

Picioare de susținere • protejat împotriva alunecării

22593.2675



Descrierea produsului

Picioarele de sprijin sunt universal utilizate ca picioare reglabile. La modelul cu capac din cauciuc, suprafețele sensibile sunt protejate, iar alunecarea este prevenită. Placa este fixată pe știftul filetat și piulița printr-un șurub de fixare din oțel inoxidabil și este, lipit.

Material

Locaș din cauciuc

- Cauciuc, negru

Piuliță

- Oțel inoxidabil 1.4305

Piuliță de fixare

- Oțel inoxidabil A2, ISO 4032

Tampon

- Oțel inoxidabil 1.4301, acoperit prin vibrație

Mai multe informații

Produse asociate

- Picioare de susținere

Desen

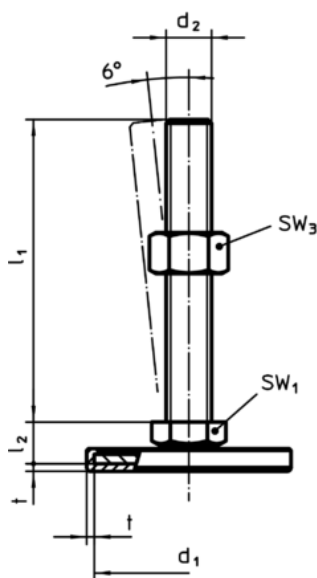


Figura 1

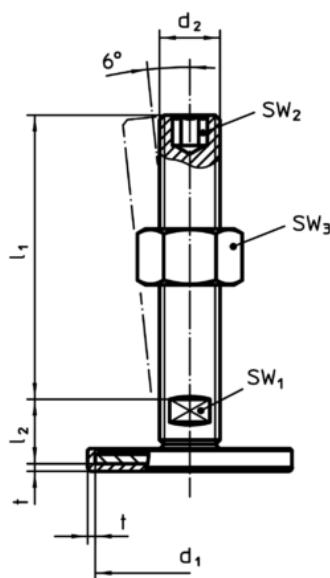


Figura 2

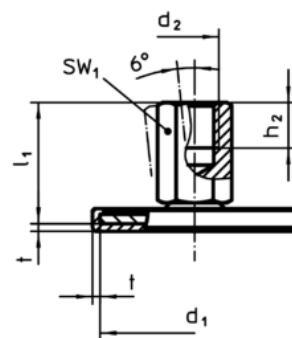


Figura 3

Informații comandă

| Dimensiuni | | | | | SW ₁ | | RoHS | REACH | Ref. Nr. |
|---|----------------|----------------|----------------|---|-----------------|-----|---------------------|------------------------------|------------|
| d ₁ | d ₂ | l ₁ | h ₂ | t | [mm] | [g] | | | |
| cu filet interior – figura 3, oțel inoxidabil | | | | | | | | | |
| 80 | M12 | 32 | 12 | 2 | 17 | 168 | Reclamație- RoHS | nu conține materiale SVHC | 22593.2675 |