

Picioare de susținere

22593.2240



Descrierea produsului

Picioarele de sprijin sunt universal utilizate ca picioare reglabile. Placa este fixată pe știftul filetat și piulița printr-un șurub de fixare din oțel inoxidabil și este, lipit.

Material

Știft filetat

- Oțel inoxidabil 1.4305

Piuliță de fixare

- Oțel inoxidabil A2, ISO 4032

Tampon

- Oțel inoxidabil 1.4301, acoperit prin vibrație

Mai multe informații

Produse asociate

- Picioare de susținere, protejat împotriva alunecării

Desen

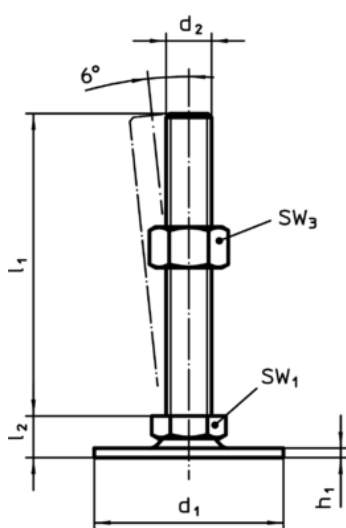


Figura 1

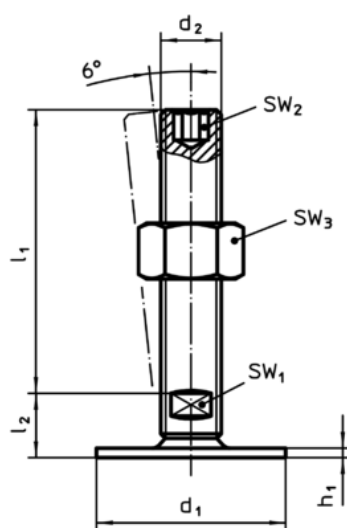


Figura 2

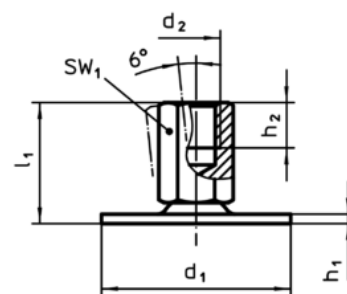


Figura 3

Informații comandă

Dimensiuni					SW ₁	SW ₂	SW ₃	[g]	RoHS	REACH	Ref. Nr.
d ₁	d ₂	l ₁	h ₁	l ₂	[mm]	[mm]	[mm]				
cu șurub – figura 2, oțel inoxidabil											
80	M24	150	3	22	19	12	36	672	Reclamație- RoHS	nu conține materiale SVHC	22593.2240