

Plăcuțe de presiune • plastic

22570.0024



Descrierea produsului

Pentru combinații cu șuruburile autofiletante cu bilă la capăt EH 22570.

Material

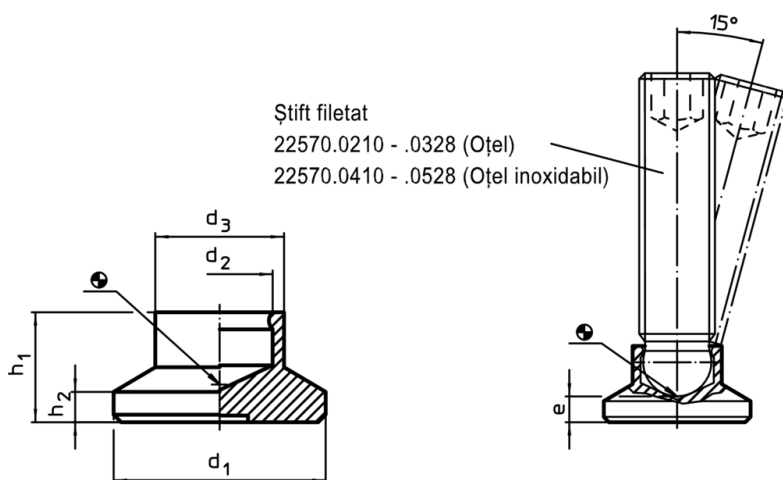
- Termoplastice POM, negru, mat

Mai multe informații

Produse asociate

- Știft filetat, cu bilă

Desen



Informații comandă

Dimensiuni						Capacitate portantă la sarcină statică max. [kN]	Pentru știft cu filet EH 22570. [mm]	 min. max. [°C]	 [g]	RoHS	REACH	Ref. Nr.
d ₁	d ₂	d ₃	e	h ₁	h ₂							
25	7,8	13	4,6	10,5	3	3,5	M10	-30 80	3,6	Reclamație-RoHS	nu conține materiale SVHC	22570.0024

Exemplu de aplicație

