

## Plăcuțe de presiune • plastic

22570.0040



### Descrierea produsului

Pentru combinații cu șuruburile autofiletante cu bilă la capăt EH 22570.

#### Material

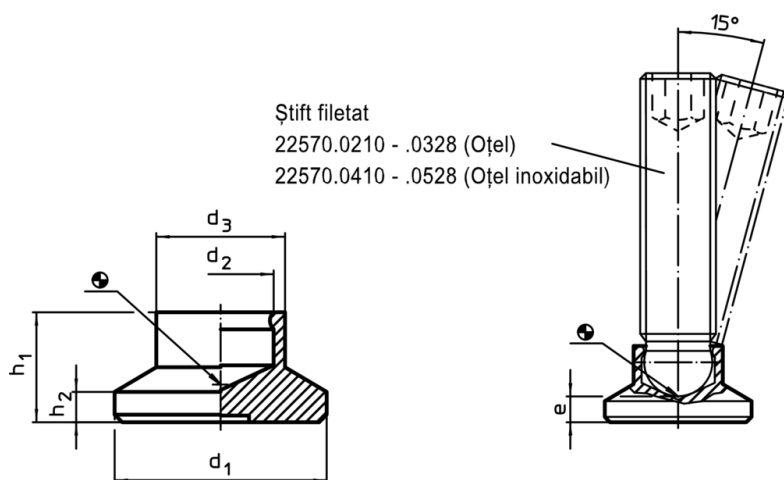
- Termoplastice POM, negru, mat

#### Mai multe informații

#### Produse asociate

- Știft filetat, cu bilă

### Desen



### Informații comandă

Dimensiuni						Capacitate portantă la sarcină statică max. [kN]	Pentru știft cu filet EH 22570. [mm]	Temperatură		Reclamație RoHS	REACH	Ref. Nr.
d <sub>1</sub>	d <sub>2</sub>	d <sub>3</sub>	e	h <sub>1</sub>	h <sub>2</sub>			min.	max.			
40	6,1	16	8	13	4	3,5	M8	-30	80	11	nu conține materiale SVHC	22570.0040

### Exemplu de aplicație

