

Știfturi opritoare cu bilă • cu acțiune simplă - conform NASM / MS 17986

4212.D10



Descrierea produsului

Știfturile opritoare cu bilă (Știfturi rapide cu bile) conform NASM (norma veche MS) sunt utilizate pentru fixare, ajustare, schimbare și asigurare. Deblocare ușoară și instantanee pentru conexiuni frecvente.

Știfturile cu bile (Știft cu bilă simpla acțiune) sunt produse conform normelor aviatice NASM (norma veche: MS) și testate conform normelor NAS 1332.

Material

Știft ①

- Oțel inoxidabil, călit prin precipitare, pasivat

Știft de apăsare ②

- Oțel inoxidabil, călit prin precipitare, pasivat

Arc ③

- Oțel inoxidabil, pasivat

Mâner ④

- aluminiu, negru anodizat

Inel de prindere ⑤

- Oțel inoxidabil, pasivat

Bilă ⑥

- Oțel inoxidabil, călit prin precipitare, pasivat

Operații

Bilele sunt deblocate prin apăsarea butonului.

Mai multe informații

Note

Variantă specială la cerere.

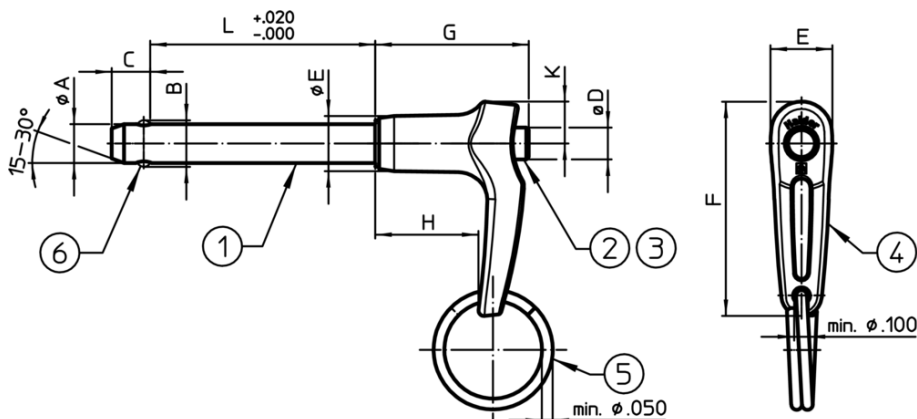
Alte dimensiuni sunt disponibile la cerere.

- Dimensiunile acestui reper sunt în INCH.

Referințe

Un tabel pentru conversie îl găsiți în paginile următoare celor cu informații despre produs.

Desen



Informații comandă

Diametrul nominal A	Lungime de prindere L	Dimensiuni								Poziție orificiu max.	Rezistența la forfecare, dublă ¹⁾	Temperatură		RoHS	REACH	Ref. Nr.
		B	C	D	E	F	G	H	K			min.	max.			
[inch]	[inch]	±0,005	+0,1 -0,04	max.	max.	max.	max.	min.	max.	[inch]	[lb]	[°F]	[g]			
3/8	1	0,44	0,365	0,39	0,625	2,03	1,45	0,85	0,39	0,379	20.700	-65 200	49	Reclamație- RoHS	nu conține materiale SVHC	4212.D10

¹⁾ Rezistență la forfecare similară DIN 50141

Exemplu de aplicație



