

Știfturi opritoare cu bilă • cu acțiune simplă - conform NASM / MS 17985

4211.F36



Descrierea produsului

Știfturile cu bilă conform normelor NASM (fosta normă: MS) sunt utilizate pentru fixare rapidă, blocare, reglare, schimbare și fixare. Deblocabil rapid și ușor, și se utilizează pentru conexiuni repetate frecvent.

Știfturile cu bile (Știft cu bilă simpla acțiune) sunt produse conform normelor aviatice NASM (norma veche: MS) și testate conform normelor NAS 1332.

Material

Știft ①

- Oțel inoxidabil, călit prin precipitare, pasivat

Știft de apăsare ②

- Oțel inoxidabil, călit prin precipitare, pasivat

Arc ③

- Oțel inoxidabil, pasivat

Mâner ④

- aluminiu, negru anodizat

Inel de prindere ⑤

- Oțel inoxidabil, pasivat

Bilă ⑥

- Oțel inoxidabil, călit prin precipitare, pasivat

Operații

Bilele sunt deblocate prin apăsarea butonului.

Mai multe informații

Note

Variantă specială la cerere.

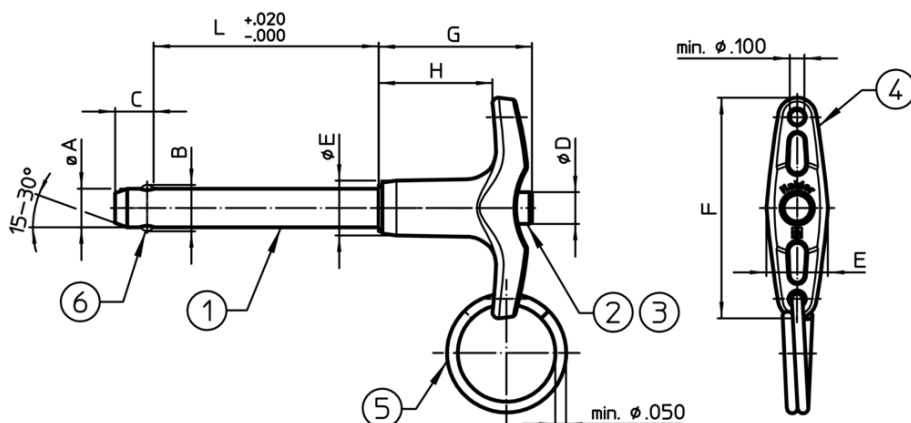
Alte dimensiuni sunt disponibile la cerere.

- Dimensiunile acestui reper sunt în INCH.

Referințe

Un tabel pentru conversie îl găsiți în paginile următoare celor cu informații despre produs.

Desen



Informații comandă

Diametrul nominal A	Lungime de prindere L	Dimensiuni							Poziție orificiu max.	Rezistența la forfecare, dublă ¹⁾ min.	Temperatură		Reclamație RoHS	REACH	Ref. Nr.	
		B	C	D	E	F	G	H			min.	max.				
[inch]	[inch]	±0,005	0 -0,04	max.	max.	max.	max.	min.	[inch]	[lb]	[°F]	[g]				
1/2	3,6	0,594	0,46	0,565	0,8	2,345	1,6	0,885	0,505	36.900	-65	200	147	Reclamație RoHS	nu conține materiale SVHC	4211.F36

¹⁾ Rezistență la forfecare similară DIN 50141