

## Știfturi opritoare cu bilă • cu acțiune simplă - conform NASM / MS 17984

4210.C16



### Descrierea produsului

Știfturile cu bilă conform normelor NASM 17984 (fosta normă: MS17984) sunt utilizate pentru fixare rapidă, blocare, reglare, schimbare și fixare. Deblocabil rapid și ușor, și se utilizează pentru conexiuni repetate.

Știfturile cu bile (Știft cu bilă simpla acțiune) sunt produse conform normelor aviatice NASM (norma veche: MS) și testate conform normelor NAS 1332.

### Material

#### Știft ①

- Oțel inoxidabil, călit prin precipitare, pasivat

#### Știft de apăsare ②

- Oțel inoxidabil, călit prin precipitare, pasivat

#### Arc ③

- Oțel inoxidabil, pasivat

#### Mâner ④

- aluminiu, negru anodizat

#### Inel de prindere ⑤

- Oțel inoxidabil, pasivat

#### Bilă ⑥

- Oțel inoxidabil, călit prin precipitare, pasivat

### Operații

Bilele sunt deblocate prin apăsarea butonului.

### Mai multe informații

### Note

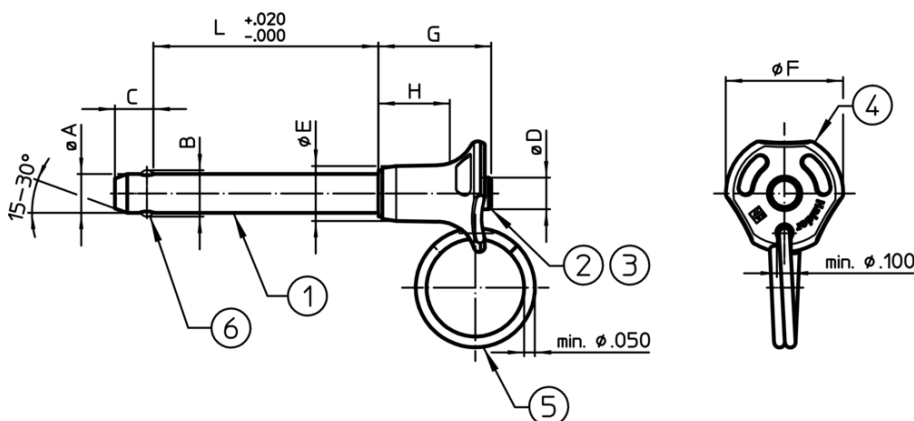
Alte dimensiuni sunt disponibile la cerere.  
Variantă specială la cerere.

- Dimensiunile acestui reper sunt în INCH.

### Referințe

Un tabel pentru conversie îl găsiți în paginile următoare celor cu informații despre produs.

### Desen



### Informații comandă

Diametrul nominal A	Lungime de prindere L +0,02 0	Dimensiuni							Poziție orificiu max.	Rezistența la forfecare, dublă <sup>1)</sup> min.	Temperatură		RoHS	REACH	Ref. Nr.	
		B ±0,005	C 0 -0,04	D max.	E max.	F max.	G max.	H min.			min.	max.				
[inch]	[inch]	[inch]							[inch]	[lb]	[°F]		[g]			
5/16	1,6	0,375	0,33	0,31	0,49	1,135	0,93	0,48	0,3165	14.400	-65	200	33	Reclamație- RoHS	nu conține materiale SVHC	4210.C16

<sup>1)</sup> Rezistență la forfecare similară DIN 50141