

Buloane de strângere • cu mâner

22410.0094



Descrierea produsului

Pentru fixare rapidă, blocare, reglare, înlocuire și fixare în găuri înecate (H11) fără bușe de poziționare suplimentare.

Rapid și ușor de eliberat pentru aplicațiile care se fac în mod repetat. Utilizare flexibilă deoarece bilele sunt fixate între bolț și gaură.

Toate versiunile sunt rezistente la coroziune. Atunci când se utilizează oțel inoxidabil 1.4542: foarte solizi, căliți, cu o capacitate de încărcare extremă și o rezistență la abraziune ridicată.

Material

Element bolț

- Oțel inoxidabil 1.4305

Mâner

- Aluminiu, negru similar RAL 9005

Buton de apasare

- Oțel călit, nitrurat, galben similar cu RAL 1016

Arc

- oțel inoxidabil

Asamblare

Sunt suficiente găuri simple H11.

Operații

Clamp lock pins can be used in blind holes. The holding forces achieved in an H11 borehole depends on the material of the counterpart:

- steel, hardened - min. 30 N
- steel, soft - min. 120 N
- stainless steel, soft - min. 120 N
- Al, aluminum alloy - min. 250 N

Mai multe informații

Note

Variantă specială la cerere.

Știfturile cu bile nu trebuie utilizate pentru ridicarea de sarcini.

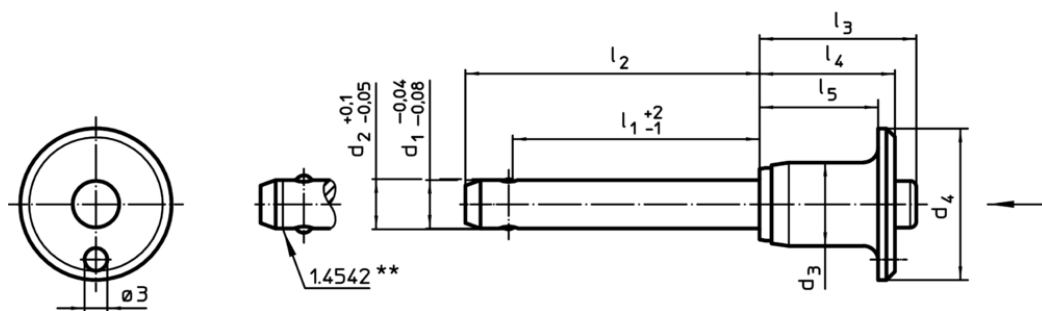
Accesorii

Poate fi ușor dotat cu un cablu de fixare EH 22400.

Produce asociate

- Cabluri de fixare

Desen



** Execuție din oțel inoxidabil 1.4542 cu marcaj.

Informații comandă

Dimensiuni										Forța de susținere ¹⁾ min. Steel, soft [N]	Poziție orificiu H11 [mm]	Temperatură		RoHS	REACH	Rezistența la forfecare, dublă ²⁾ min. [kN]	Ref. Nr.
d ₁	l ₁	d ₂	d ₃	d ₄	l ₂	l ₃	l ₄	l ₅	min.			max.	[g]				
-0,04 -0,08	+2 -1	+0,1 -0,05															
[mm]																	
oțel inoxidabil																	
12	100	12,3	17,7	35	111	33,2	27,3	22,3	120	12	-30	150	134	Nu este conform normelor RoHS	conține materiale SVHC >0.1% w/w	87	22410.0094

¹⁾ The holding force depends on the material of the counterpart - for further values see "operation".

²⁾ Rezistență la forfecare similară DIN 50141

Exemplu de aplicație

