

Bucșe de poziționare • cu flansă, pentru știfturi cu bilă și acționare simplă

22400.0406



Descrierea produsului

Folosite pentru piese cu pereți subțiri, de Ex. în construcția de mașini, ansamblări de aparate, construcții de containere și în industria aviatică.

Bucșele de poziționare se folosesc pentru o poziționare rapidă și sigură a știfturilor opritoare cu bilă EH 22340., EH 22350., EH 22370. și EH 22380. și a știfturilor racordabile EH 22400.

Suprafața de contact a flanșei asigură o distribuire optimă a forțelor la piesele cu pereți subțiri.

Toate modelele sunt rezistente la coroziune și abraziune.

Material

- Oțel inoxidabil 1.4305

Desen

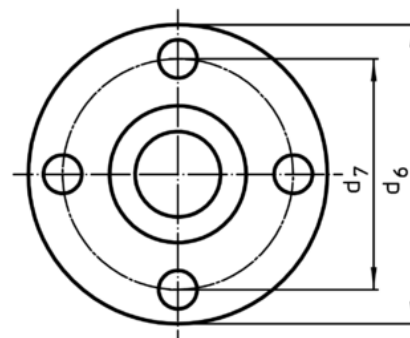
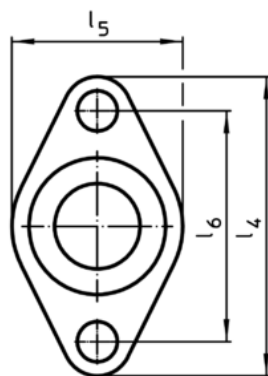
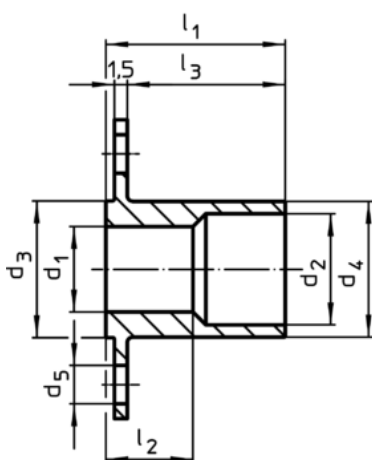


Figura 1

Figura 2

Informații comandă

Dimensiuni										[g]	RoHS	REACH	Ref. Nr.
d ₁	d ₂	d ₃	d ₄	d ₅	d ₆	d ₇	l ₁	l ₂	l ₃				
H11		-0,05	-0,1		[mm]								
cu flansă rotundă – figura 2													
6	8	10	9,9	3,4	25	19	13	5,3	10,5	8,1	Reclamație-RoHS	nu conține materiale SVHC	22400.0406

Exemplu de aplicație

