

Știfturi opritoare cu bilă • autoblocant, cu mâner ajustabil

22370.0610



Descrierea produsului

Utilizat pentru fixarea a două piese, sau ca contrapiesă,. Cursa este infinit variabilă datorită piuliței/contrapiuliței
Toate versiunile sunt rezistente la coroziune. Atunci când se utilizează oțel inoxidabil 1.4542: foarte solizi, căliți, cu o capacitate de încărcare extremă și o rezistență la abraziune ridicată.

Material

Element bolț

- Oțel inoxidabil 1.4305

Piuliță de fixare

- Termoplastic, negru

Arc

- oțel inoxidabil

Piuliță fixare

- Termoplastic, argintiu

Operații

Bilele sunt deblocate prin apăsarea butonului.

Caracteristici

Modelele din oțel inoxidabil 1.4542 cu marcaj sub bile.

Mai multe informații

Note

Variantă specială la cerere.

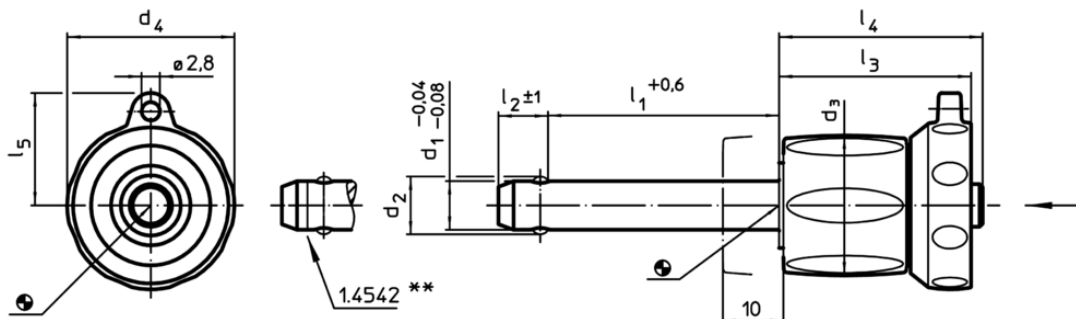
Accesorii

Poate fi ușor dotat cu un cablu de fixare EH 22400.

Produse asociate

- Bucșe de poziționare, pentru știfturi cu bilă și acționare simplă
- Bucșe de poziționare, cu flansă, pentru știfturi cu bilă și acționare simplă
- Cabluri de fixare
- Bucșe de poziționare, cu guler, DIN 172 A
- Bucșe de poziționare, fără guler, DIN 179 A

Desen



** Execuție din oțel inoxidabil 1.4542 cu marcaj.

Informații comandă

Dimensiuni										Poziție orificiu H11	Temperatură		RoHS	REACH	Rezistența la forfecare, dublă ¹⁾ min.	Ref. Nr.	
d ₁	l ₁	d ₂	d ₃	d ₄	l ₂ ±1	l ₃	l ₄	l ₅	min.		max.	[g]					[kN]
-0,04 -0,08	+0,6																
[mm]										[mm]	[°C]	[g]					
oțel inoxidabil																	
6	40 – 50	7	17,6	23,6	7	25,7	26,2	15,9	6	-30	80	33	Reclamație-RoHS	nu conține materiale SVHC	21	22370.0610	

¹⁾ Rezistență la forfecare similară DIN 50141

Exemplu de aplicație

