

Știfturi opritoare cu bilă • autoblocant, cu mâner combinat

22370.0894



Descrierea produsului

Pentru fixare rapidă, blocare, ajustare, schimbare și asigurare. Rapid și ușor de deblocat pentru conexiuni frecvent repetate.

Toate versiunile sunt rezistente la coroziune.

Mâner ergonomic, diverse combinații de culori disponibile. Forma de prindere oferă protecție de deblocare neintenționată.

Material

Element bolt

- Oțel inoxidabil 1.4305

Mâner

- Termoplastice PA 6 negru / negru

Arc

- oțel inoxidabil

Operații

Bilele sunt deblocate prin apăsarea butonului.

Mai multe informații

Note

Variantă specială la cerere.

Referințe

Oțel inoxidabil 1.4542, vezi EH 22380.

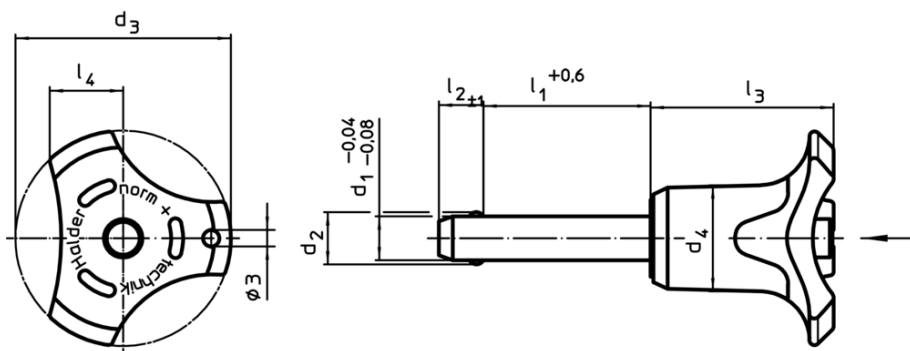
Accesorii

Poate fi ușor dotat cu un cablu de fixare EH 22400.

Produse asociate

- Știfturi opritoare cu bilă, autoblocant, cu mâner combinat, călit prin precipitare
- Bucșe de poziționare, pentru știfturi cu bilă și acționare simplă
- Bucșe de poziționare, cu flansă, pentru știfturi cu bilă și acționare simplă
- Cabluri de fixare
- Bucșe de poziționare, cu guler, DIN 172 A
- Bucșe de poziționare, fără guler, DIN 179 A

Desen



Informații comandă

| Dimensiuni | | | | | | | | | Poziție orificiu | Rezistența la forfecare, dublă ¹⁾ | Temperatură | | RoHS | REACH | Ref. Nr. |
|----------------------|----------------|----------------|----------------|----------------|----------------|----------------|----------------|--|------------------|--|-------------|-----|---------------------|------------------------------|------------|
| d ₁ | l ₁ | d ₂ | d ₃ | d ₄ | l ₂ | l ₃ | l ₄ | | min. | max. | | | | | |
| -0,04 -0,08 | +0,6 | | | | ±1 | | | H11 <td>min.</td> <td></td> <td>[°C]</td> <td>[g]</td> <td></td> <td></td> | min. | | [°C] | [g] | | | |
| [mm] | | | | | | | | | | | | | | | |
| [mm] | | | | | | | | | | | | | | | |
| [kN] | | | | | | | | | | | | | | | |
| [°C] | | | | | | | | | | | | | | | |
| [g] | | | | | | | | | | | | | | | |
| Culoare mâner: negru | | | | | | | | | | | | | | | |
| 16 | 70 | 19 | 47,6 | 25,2 | 14 | 39,7 | 16,7 | 16 | 155 | -30 | 80 | 194 | Reclamație- RoHS | nu conține materiale SVHC | 22370.0894 |

¹⁾ Rezistență la forfecare similară DIN 50141

Exemplu de aplicație

