

## Știfturi opritoare cu bilă • autoblocant, cu mâner combinat

22370.0928



### Descrierea produsului

Pentru fixare rapidă, blocare, ajustare, schimbare și asigurare. Rapid și ușor de deblocat pentru conexiuni frecvent repetate.

Toate versiunile sunt rezistente la coroziune.

Mâner ergonomic, diverse combinații de culori disponibile. Forma de prindere oferă protecție de deblocare neintenționată.

### Material

#### Element bolt

- Oțel inoxidabil 1.4305

#### Mâner

- Termoplastice PA 6 gri / portocaliu, gri / albastru, gri / gri

#### Arc

- oțel inoxidabil

### Operații

Bilele sunt deblocate prin apăsarea butonului.

### Mai multe informații

### Note

Variantă specială la cerere.

### Referințe

Oțel inoxidabil 1.4542, vezi EH 22380.

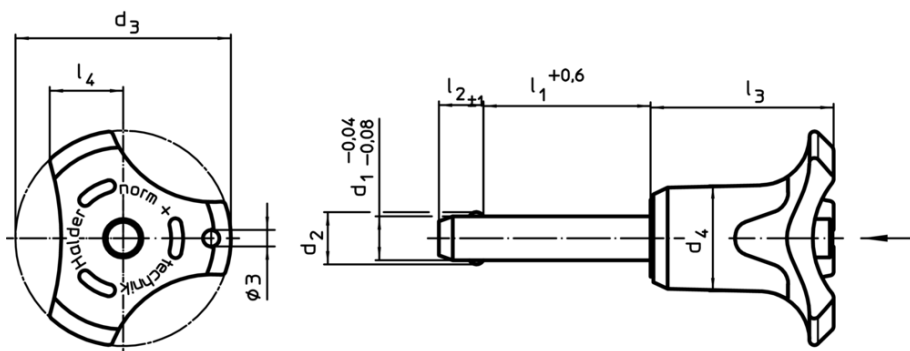
### Accesorii

Poate fi ușor dotat cu un cablu de fixare EH 22400.

### Produse asociate

- Știfturi opritoare cu bilă, autoblocant, cu mâner combinat, călit prin precipitare
- Bucșe de poziționare, pentru știfturi cu bilă și acționare simplă
- Bucșe de poziționare, cu flansă, pentru știfturi cu bilă și acționare simplă
- Cabluri de fixare
- Bucșe de poziționare, cu guler, DIN 172 A
- Bucșe de poziționare, fără guler, DIN 179 A

### Desen



### Informații comandă

Dimensiuni							Poziție orificiu	Rezistența la forfecare, dublă <sup>1)</sup>	Temperatură		RoHS	REACH	Ref. Nr.	
d <sub>1</sub>	l <sub>1</sub>	d <sub>2</sub>	d <sub>3</sub>	d <sub>4</sub>	l <sub>2</sub>	l <sub>3</sub>	H11	min.	max.					
-0,04 -0,08	+0,6				±1			min.		[°C]	[g]			
[mm]														
[mm]														
[kN]														
[g]														
Culoare mâner: negru														
25	120	30,8	57,1	33,8	22	50,7	25	386	-30	80	690	Reclamație- RoHS	nu conține materiale SVHC	22370.0928

<sup>1)</sup> Rezistență la forfecare similară DIN 50141

Exemplu de aplicație

