

## Știfturi opritoare cu bilă • autoblocant, cu mâner ciupercă

### 22340.0255



#### Descrierea produsului

Pentru fixare rapidă, blocare, ajustare, schimbare și asigurare. Rapid și ușor de deblocat pentru conexiuni frecvent repetate.

Toate versiunile sunt rezistente la coroziune. Atunci când se utilizează oțel inoxidabil 1.4542: foarte solizi, căliți, cu o capacitate de încărcare extremă și o rezistență la abraziune ridicată. Formă compactă cu mâner.

#### Material

##### Element bolt

- Oțel inoxidabil 1.4305

##### Mâner

- Aluminiu, negru similar RAL 9005

##### Buton de apăsare

- Oțel inoxidabil, negru

##### Arc

- oțel inoxidabil

#### Operații

Bilele sunt deblocate prin apăsarea butonului.

#### Caracteristici

Modelele din oțel inoxidabil 1.4542 cu marcaj sub bile.

#### Mai multe informații

#### Note

Variantă specială la cerere.

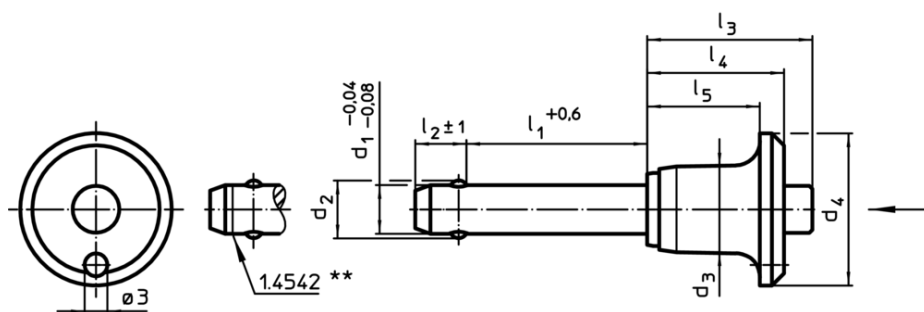
#### Accesorii

Poate fi ușor dotat cu un cablu de fixare EH 22400.

#### Produse asociate

- Bucșe de poziționare, pentru știfturi cu bilă și acționare simplă
- Bucșe de poziționare, cu flansă, pentru știfturi cu bilă și acționare simplă
- Cabluri de fixare
- Bucșe de poziționare, cu guler, DIN 172 A
- Bucșe de poziționare, fără guler, DIN 179 A
- Știfturi rapide cu mâner cu buton, cu acțiune simplă - conform NASM / MS 17984

#### Desen



\*\* Execuție din oțel inoxidabil 1.4542 cu marcaj.

#### Informații comandă

Dimensiuni									Poziție orificiu H11	Temperatură		RoHS	REACH	Rezistența la forfecare, dublă <sup>1)</sup> min.	Ref. Nr.	
d <sub>1</sub>	l <sub>1</sub>	d <sub>2</sub>	d <sub>3</sub>	d <sub>4</sub>	l <sub>2</sub> ±1	l <sub>3</sub>	l <sub>4</sub>	l <sub>5</sub>	[mm]	min.	max.	[g]		[kN]		
[mm]									[mm]	[°C]						
-0,04 +0,6 -0,08	+0,6				±1											
10	90	12	14,1	25	9,6	27,3	22,6	18,6	10	-30	150	77	Nu este conform normelor RoHS	conține materiale SVHC >0.1% w/w	60	22340.0255

<sup>1)</sup> Rezistență la forfecare similară DIN 50141

Exemplu de aplicație

