

Știfturi opritoare cu bilă • autoblocant, cu mâner ciupercă

22340.0271



Descrierea produsului

Pentru fixare rapidă, blocare, ajustare, schimbare și asigurare. Rapid și ușor de deblocat pentru conexiuni frecvent repetate.

Toate versiunile sunt rezistente la coroziune. Atunci când se utilizează oțel inoxidabil 1.4542: foarte solizi, căliți, cu o capacitate de încărcare extremă și o rezistență la abraziune ridicată. Formă compactă cu mâner.

Material

Element bolt

- Oțel inoxidabil 1.4305

Mâner

- Aluminiu, negru similar RAL 9005

Buton de apăsare

- Oțel inoxidabil, negru

Arc

- oțel inoxidabil

Operații

Bilele sunt deblocate prin apăsarea butonului.

Caracteristici

Modelele din oțel inoxidabil 1.4542 cu marcaj sub bile.

Mai multe informații

Note

Variantă specială la cerere.

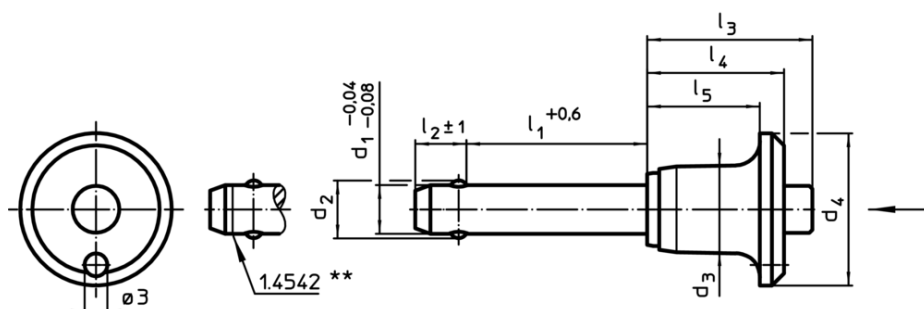
Accesorii

Poate fi ușor dotat cu un cablu de fixare EH 22400.

Produse asociate

- Bucșe de poziționare, pentru știfturi cu bilă și acționare simplă
- Bucșe de poziționare, cu flansă, pentru știfturi cu bilă și acționare simplă
- Cabluri de fixare
- Bucșe de poziționare, cu guler, DIN 172 A
- Bucșe de poziționare, fără guler, DIN 179 A
- Știfturi rapide cu mâner cu buton, cu acțiune simplă - conform NASM / MS 17984

Desen



** Execuție din oțel inoxidabil 1.4542 cu marcaj.

Informații comandă

Dimensiuni									Poziție orificiu H11	Temperatură		RoHS	REACH	Rezistența la forfecare, dublă ¹⁾ min.	Ref. Nr.	
d_1	l_1	d_2	d_3	d_4	l_2	l_3	l_4	l_5	[mm]	min.	max.	[g]		[kN]		
-0,04	+0,6				± 1				[mm]	[°C]						
-0,08																
oțel inoxidabil																
16	30	19	23,4	40	14	42,2	34,5	28,5	16	-30	150	148	Nu este conform normelor RoHS	conține materiale SVHC >0.1% w/w	155	22340.0271

¹⁾ Rezistență la forfecare similară DIN 50141

Exemplu de aplicație

