

Bucșe de poziționare • pentru știfturi ridicătoare

22350.0904



Descrierea produsului

Bucșele de poziționare sunt utilizate pentru poziționarea rapidă și sigură a știfturilor EH 22350 / EH.22351.
Rezistent la coroziune și abraziune.

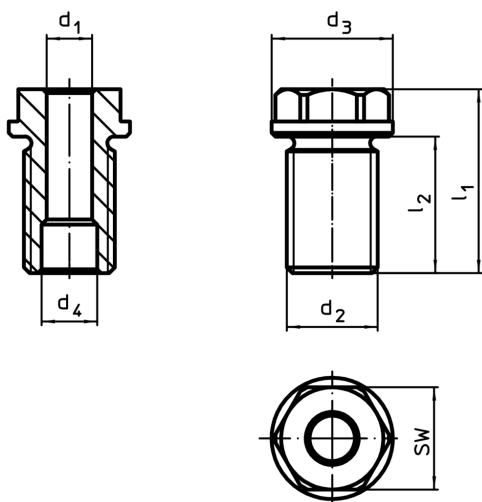
Material

- Oțel inoxidabil 1.4542, călit prin precipitare

Asamblare

Asigurați toleranțele sigure și funcționare constantă.
Ușor de încorporat în diferite materiale.
Poate fi montat în găuri înfundate.
În cazul pieselor înguste, se folosește o piuliță

Desen



Informații comandă

| Dimensiuni | | Pentru lungimea nominală | Dimensiuni | | | | SW | Moment strângere max. | x ¹⁾ | Capacitatea de încărcare ¹⁾ | | | Pentru știft de ridicare | Reclamație- RoHS | REACH | Ref. Nr. |
|----------------|----------------|--------------------------|----------------|----------------|----------------|----------------|------|-----------------------|-----------------|----------------------------------------|----------------|----------------|--------------------------|---------------------|---------------------------|------------|
| d ₁ | d ₂ | | d ₃ | d ₄ | l ₁ | l ₂ | | | | F ₁ | F ₂ | F ₃ | | | | |
| H11 | [mm] | [mm] | -0,2+0,3 | [mm] | [mm] | [mm] | [Nm] | [mm] | [kN] | [kN] | [kN] | [g] | | | | |
| 8 | M16 | 25 | 24 | 9,8 | 37,5 | 25 | 19 | 75 | 1,5 | 1,5 | 1,2 | 0,5 | 22350.0604 / .0704 | 47 | nu conține materiale SVHC | 22350.0904 |

¹⁾ factor de siguranță 5 împotriva ruperii

Exemplu de aplicație

