

Excentric • pentru șuruburi de presiune laterale, netede - INCH 2B150.0812



Descrierea produsului

Excentricul este utilizat în combinație cu opritoarele laterale netede EH 2B150. pentru poziționarea sau fixarea pieselor cu toleranțe mari.

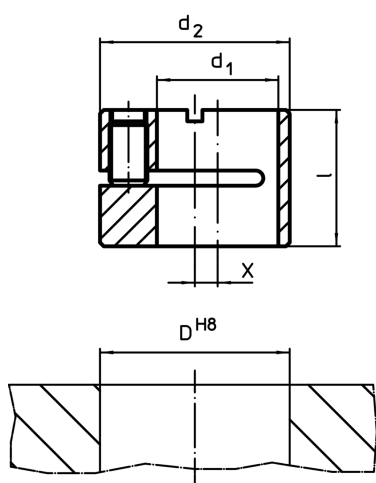
Material

Corp
• Oțel, brunat


Asamblare

Excentricul este montat și poziționat prin fixarea cu un știft filetat.

Desen



Informații comandă

d ₁ H8	d ₂ h9	Dimensiuni l [inch]	x	Poziție orificiu D H8 [inch]	 [oz]	RoHS	REACH	Ref. Nr.
1/2	3/4	0,547	0,079	3/4	0,499	Reclamație- RoHS	nu conține materiale SVHC	2B150.0812

Exemplu de aplicație

