

Opritoare laterale • cu arc și știft din plastic - INCH

2B150.0325



Descrierea produsului

Pot fi utilizate pentru poziționare sau aplicare de presiune. ex. în timpul vopsirii și sablării.

Material

- Corp**
- Aluminiu Al
- Arc**
- plastic
- Bolț**
- oțel inoxidabil

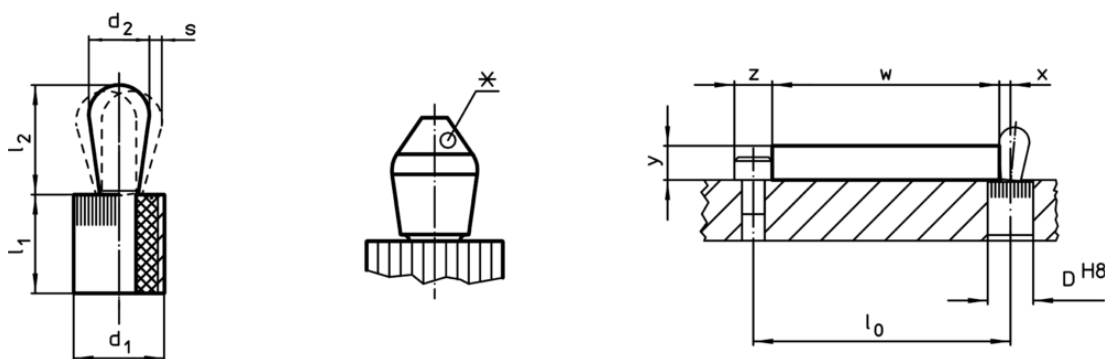
Asamblare

Montaj prin presare.
Formula pentru calculul distanței de centrare pentru orificiul de montaj:
 $l_0 = z/2 + w + x$,
 l_0 = distanța de centrare,
 y = înălțimea piesei de lucru,
 w = lungimea piesei de lucru,
 x = dimensiunea coordonatelor,
 s = cursa,
 z = diametrul opritorului
Calculul dimensiunii x :
 y mai mare sau egal decât $l_2 - d_2/2$, atunci $x = d_2/2 - s$
sau
 y mai mic decât $l_2 - d_2/2$, atunci
 $x = d_2/2 - s - [(l_2 - d_2/2 - y) * 0,123]$

Caracteristici

Arc moale = arc albastru

Desen




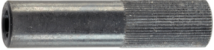
*unele mărimi (vezi fișă) au o formă specială a pinului

Informații comandă

Dimensiuni		Forța arcului F max. ¹⁾ ~ [lb]	Dimensiuni		Cursă s [inch]	Poziție orificiu D H8 [inch]	max. [°F]	[oz]	RoHS	REACH	Ref. Nr.
d ₁ [inch]	d ₂ [inch]		l ₁ -0,03 [inch]	l ₂ ±0,02 [inch]							
Bolț: oțel inoxidabil/forța arcului mică											
7/16	0,236	4,4	0,374	0,406	0,04	0,438	212	0,121	Reclamație- RoHS	nu conține materiale SVHC	2B150.0325

¹⁾ valoarea statistică medie

Accesorii

	Dimensiuni d ₁ [inch]	 [oz]	RoHS	REACH	Ref. Nr.
Scule de montaj					
	7/16	1,749	Reclama# RoHS	con#ine materiale SVHC >0.1% w/w	22150.0831