

## Opritoare laterale • cu arc și știft din plastic - INCH

### 2B150.0331



#### Descrierea produsului

Pot fi utilizate pentru poziționare sau aplicare de presiune. ex. în timpul vopsirii și sablării.

#### Material

- Corp**
- Aluminiu Al
- Arc**
- plastic
- Bolț**
- oțel inoxidabil

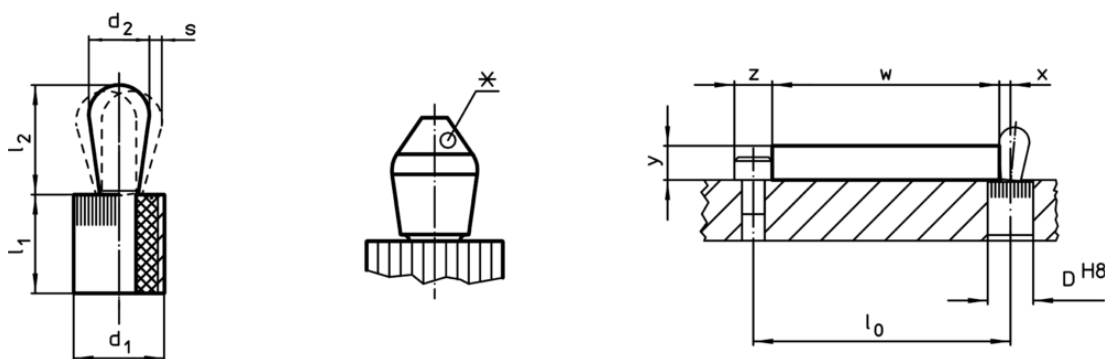
#### Asamblare

Montaj prin presare.  
Formula pentru calculul distanței de centrare pentru orificiul de montaj:  
 $l_0 = z/2 + w + x$ ,  
 $l_0$  = distanța de centrare,  
 $y$  = înălțimea piesei de lucru,  
 $w$  = lungimea piesei de lucru,  
 $x$  = dimensiunea coordonatelor,  
 $s$  = cursa,  
 $z$  = diametrul opritorului  
Calculul dimensiunii  $x$ :  
 $y$  mai mare sau egal decât  $l_2 - d_2/2$ , atunci  $x = d_2/2 - s$   
sau  
 $y$  mai mic decât  $l_2 - d_2/2$ , atunci  
 $x = d_2/2 - s - [(l_2 - d_2/2 - y) * 0,123]$

#### Caracteristici

Arc cu forța marită = arc verde

#### Desen





\*unele măriri (vezi fișă) au o formă specială a pinului

#### Informații comandă

Dimensiuni		Forța arcului F max. <sup>1)</sup> ~ [lb]	Dimensiuni		Cursă s [inch]	Poziție orificiu D H8 [inch]	max. [°F]	[oz]	RoHS	REACH	Ref. Nr.
d <sub>1</sub>	d <sub>2</sub>		l <sub>1</sub>	l <sub>2</sub>							
[inch]	[inch]		[inch]	[inch]							
1/2	0,315	22,2	0,553	0,515	0,048	0,5	212	0,263	Reclamație- RoHS	nu conține materiale SVHC	2B150.0331

<sup>1)</sup> valoarea statistică medie

Accesorii

	Dimensiuni d <sub>1</sub> [inch]	 [oz]	RoHS	REACH	Ref. Nr.
<b>Scule de montaj</b>					
	1/2	2,321	Reclama# RoHS	con#ine materiale SVHC >0.1% w/w	<a href="#">22150.0832</a>